

取扱説明書

LP ガス消費者用

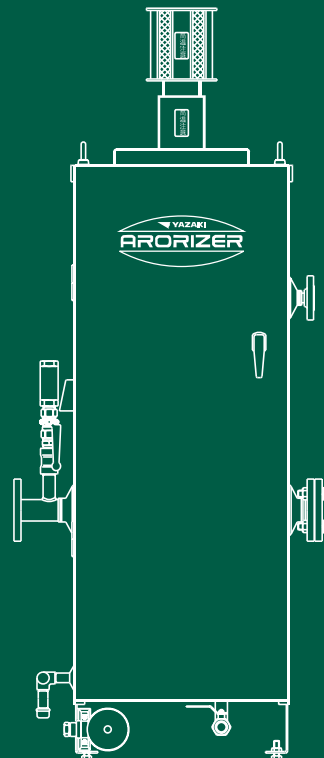
液化石油ガス蒸発器

ARORIZER

VP-S100GC
VP-S200GC

- アロライザーをお取扱いいただくための説明書です。
- ご使用になる前に必ずお読みください。
- この説明書は、読まれた後、維持管理責任者が大切に保管してください。

発売元
及び 製造元
矢崎エネルギーシステム株式会社



まえがき

- このたびは、矢崎の液化石油ガスガス式アロライザー（以下、「アロライザー」という。）をご購入いただき、誠にありがとうございます。
- アロライザーは、ガスバーナで加熱した温水を熱媒として、液化石油ガス（LP ガス）を強制的に気化させ、所定の圧力に調整して供給する装置です。
- 本書では、アロライザーを安全にご使用いただくため、その取扱い方法について説明してあります。ご使用前に必ずお読みいただき、内容を十分理解してからご使用ください。
- 弊社では、アロライザーを末永く安心してご使用いただくため、全国に矢崎ガスサービス指定店（以下「サービス指定店」という。）を設け、万全のサービス体制を整備致しております。定期点検及び分解検査を実施されるときは、お気軽にご用命ください。

重要情報

アロライザーをより安全に・安心してご使用いただくための重要な情報をまとめてありますのでご使用になる前に必ずお読みください。



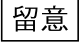

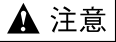
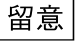
1. 安全情報

安全に関する事項をまとめてあります。

1 取扱い上の警告

- (1) アロライザーは、取扱いを誤ると、LP ガスの供給停止やガス事故の原因になります。
- (2) 安全上の基本的注意事項は、本書の「特に注意していただきたいこと」の項に掲載されています。更に、危険が予想される場所では、個々に安全についての説明がありますのでこれらの指示に従ってください。

2 安全情報に関する用語の説明

- (1) 本書及び製品本体に貼付したラベルには、安全に関する注意事項及び内容を説明した  警告 ・  注意 ・  留意 の表示があります。
- (2)  警告 の表示は、誤った取扱いをした場合に、あなたや他の人々に危険をおよぼす恐れのある事項や操作について説明してあります。
- (3)  注意 の表示は、誤った取扱いをした場合に、製品を損傷する恐れのある事項や操作について説明してあります。
- (4)  留意 の表示は、製品の性能または運転・維持管理について特に知っておいていただきたい事項や操作について説明してあります。

2. 試運転チェックをお受けください。

1 試運転チェック

- (1) 試運転チェックとは、アロライザーの設置工事完了後に行う初期動作の確認及び調整のための点検です。アロライザーをご使用する前に必ず LP ガス供給業者に連絡のうえ弊社のサービス指定店が行う試運転チェックをお受けください。

4 ご使用期限の目安

- (1) アロライザーの寿命は、ご使用中の維持管理の状況により大きく左右されます。
- (2) 設置後 10 年を経過したアロライザーについては、安全の上からも更新をおすすめ致します。

5 定期点検契約のおすすめ

- (1) 「アロライザー」を安心してご使用いただくため、弊社では定期点検契約制度を設けてあります。定期点検契約をしていただくと次の利点があります。
 - ① 専門の技術者により定期的に点検が行われるため、安心してご使用いただけます。
 - ② 計画的なサービスの提供ができますので、修理経費などが割安になります。

詳しくは、最寄りの営業部（支店）にお問い合わせください。

目 次

1	製品概要	
1-1	標準仕様	1
1-2	作動原理	2
1-3	主要構成部品の名称と機能	3
2	特に注意していただきたいこと	
2-1	警告ラベルの貼付箇所	5
2-2	使用上の注意事項	6
3	運 転	
3-1	試運転チェックの実施	11
3-2	設置状況の確認	11
3-3	給水	11
3-4	アロライザー電源盤と制御盤の操作	14
3-5	LP ガスの供給	16
3-6	LP ガスの供給停止	21
4	保 守	
4-1	日常点検	23
4-2	水の補給方法	33
4-3	ドレンの除去	33
4-4	故障とその処置	34
4-5	補修用部品の供給期間について	41
4-6	定期交換部品	42
5	維持管理について	
5-1	定期点検	43
5-2	熱媒（温水）の水質管理	44
6	万一の時は	46
7	参考資料	47
8	アフターサービス	
8-1	製品保証について	48
8-2	サービスを依頼される場合	48

製品概要

特に注意して
いただきたいこと

運
転

保
守

維持管理について

万一の時は

参考資料

アフターサービス

1. 製品概要

1-1 標準仕様

型	式	VP-S100GC	VP-S200GC	
発	生	能	力	
		100kg/h	200kg/h	
使	用	ガ		
		ス		
		液化石油ガス (LP ガス)		
熱	源	種	類	
		ガス燃焼式 (ガスバーナ)		
		バーナ能力	標準 14kW (アウトプット)	標準 28kW (アウトプット)
		電源電圧	AC 100V	
	消費電力	約 75W	約 130W	
使用可能圧力範囲		0.15 ~ 1.56MPa ^{*1}	0.2 ~ 1.56MPa	
気化圧力調整弁設定圧力		0.15 ± 0.01MPa	0.16 ± 0.01MPa	
熱媒 (温水) 温度制御範囲		60 ~ 75℃		
過熱防止スイッチ設定温度		80 ~ 95℃		
安全弁設定圧力		0.96MPa		
概	略	水	量	
		140L	150L	
接続口径	液	入		
	口		20A (JIS20K フランジ相当)	
	ガ	ス		
	出	25A (JIS10K フランジ相当)	40A (JIS10K フランジ相当)	
付	属	品	アロライザー電源盤	1 台
		ガス警報器	防爆型ガス警報器検知部：1 台	
		バーナ用調整器・配管	1 式	
		耐震固定板	2 個	
		防錆剤	1 容器	
		圧力調整器	設定圧力 0.06MPa	
		ストレーナ	1 個	
		排気トップ	1 個	1 個 (短管含む)

*1 プロパンガス使用時は、0.2 ~ 1.56MPa

⚠ 注 意

1. LP ガスの消費は、標準仕様に掲げる発生能力以下でご使用ください。
2. 使用ガスは、液化石油ガス (LP ガス) です。
3. 使用可能圧力範囲は、上表の使用圧力範囲となります。この圧力範囲から外れている場合は、ガス組成の変更を検討してください。(47 ページ「7. 参考資料」の「(1) LP ガスの温度と蒸気圧」を参照してください。)

1-2 作動原理

容器（または貯槽）より送り込まれたLPガスは、①サーモバルブを通り、②気化圧力調整弁により0.2MPa以下に調整され③熱交換器内に流入します。流入したLPガスは、④熱媒（温水）により瞬時に気化し、ガスの状態となり⑤圧力調整器により、所定の圧力0.06MPa（標準設定圧力）に調整し、供給します。

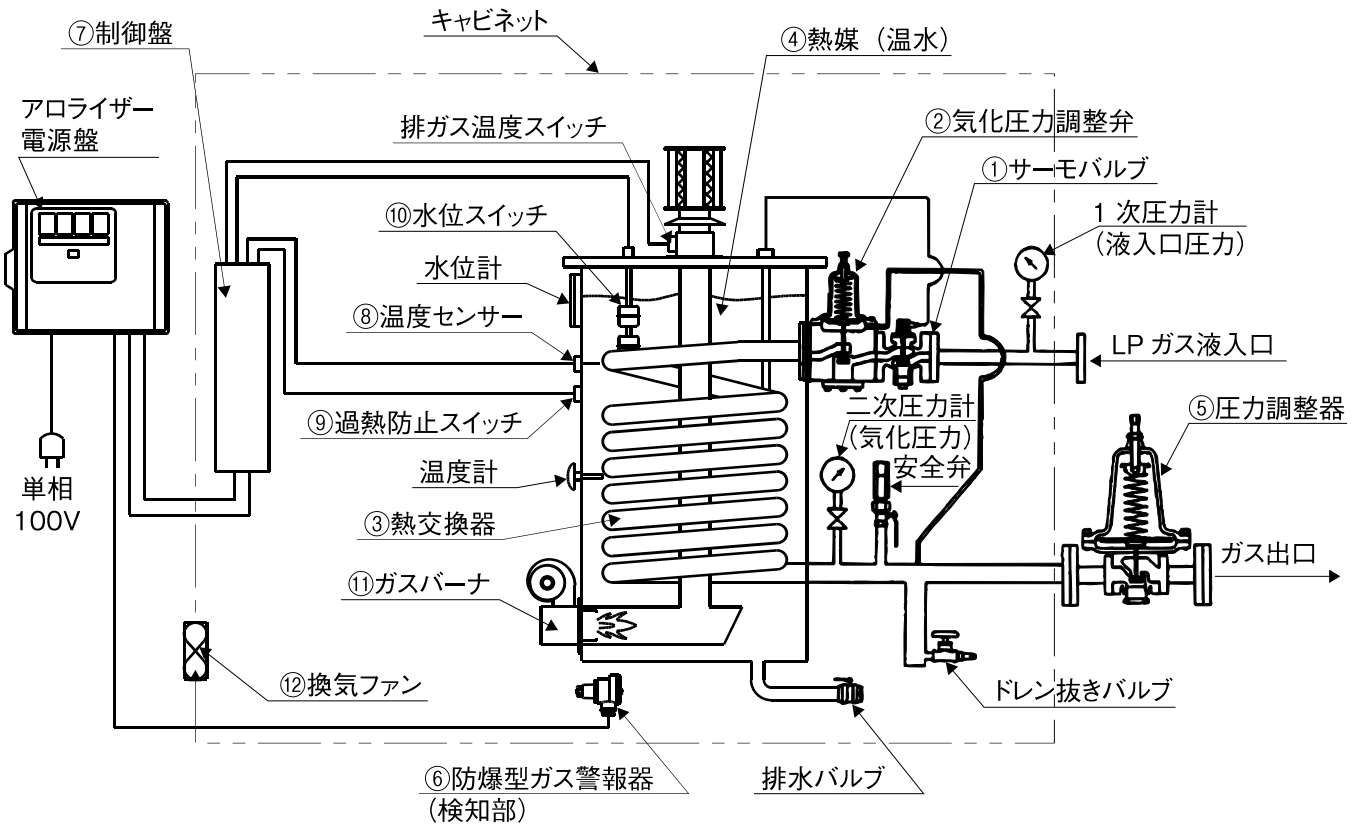
⑥防爆型ガス警報器によりアロライザーの周囲に可燃性ガスが無いことを常に監視し、可燃性ガスが無いことを確認すると⑦制御盤に電源を供給します。

制御盤に電源が供給されると⑫換気ファンが稼働し、常時アロライザー内部の換気を行います。

また、⑧温度センサーにより熱媒（温水）の温度が検出され、熱媒（温水）の温度は、常に一定の範囲（60～75℃）に制御されます。

何らかの原因で熱媒（温水）の温度が異常に上昇したときは、⑨過熱防止スイッチが作動し又、温水槽内の水位が規定の水位以下に低下したときには⑩水位スイッチが作動して、⑪ガスバーナの燃焼を停止することにより空焚きを防止します。

標準仕様に掲げる発生能力を超えてLPガスを消費したり、停電等により、温水温度が低下したときは、熱媒（温水）の温度低下を感知し、サーモバルブが作動（閉止）するため、アロライザーガス出口から液状のLPガスが流出するのを防止します。



1-3 主要構成部品の名称と機能

熱交換器
LPガスと温水との熱交換によりガス化するとともに過温（スーパーヒート）し、消費の停止にもなう圧力上昇の吸収等をおこないます。

給水口
蓋を取り外し、水・防錆剤・不凍液を注入します。

バーナ用調整器（付属品）
ガスバーナに供給するガス圧力を調圧します。

気化圧力調整弁
熱交換器内の圧力を 所定の圧力に調整します。

過熱防止スイッチ
熱媒（温水）の温度が異常に上昇した時スイッチが作動します。

換気ファン
アロライザーの内部を換気し、常に清浄な状態を保ちます。

安全弁
熱交換器内の圧力が異常に上昇した時、外部に圧力を逃がし熱交換器が破壊するのを防ぎます。

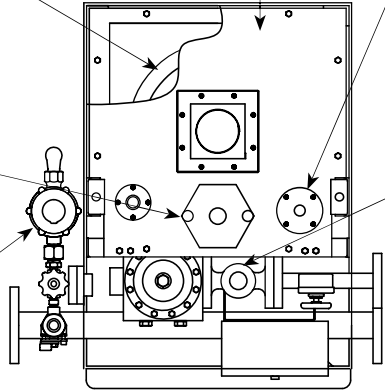
安全弁元バルブ
『常時「開」』
安全弁を点検する時、バルブを閉じます。

二次圧力計（気化圧力）
熱交換器内の圧力を指示します。

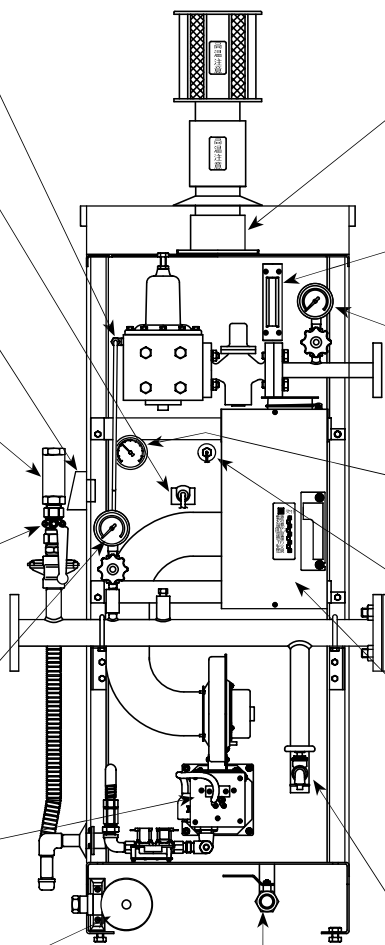
ガスバーナ
LPガスを気化させるのに必要な熱を供給します。

防爆型ガス警報器検知部
周囲の可燃性ガスの漏えいを検知します。

温水槽
熱媒（温水）を保有する槽です。



(平面)

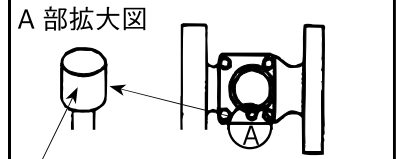


(正面)

排水バルブ
『常時「閉」』
水質検査時や水の入れ替え時にバルブを開け水を排出します。

水位スイッチ
熱媒（温水）の水位が異常に低下した時スイッチが作動（OFF）します。

サーモバルブ
熱媒（温水）の温度が所定の温度以下になったときサーモバルブが作動（閉止）しアロライザー出口からLPガスが液状で流出するのを防ぎます。



サーモバルブバイパスバルブ
『常時「閉」』
サーモバルブが作動した後、手動操作により作動を解除します。

排ガス温度スイッチ
ガスバーナの燃焼排ガスの温度が異常に上昇した場合、燃焼を停止させます。

水位計
温水槽の熱媒（温水）の水位を指示します。

一次圧力計（液入口圧力）
アロライザーに入ってくるガス圧力を指示します。

温度計
温水槽内の熱媒（温水）の温度を指示します。

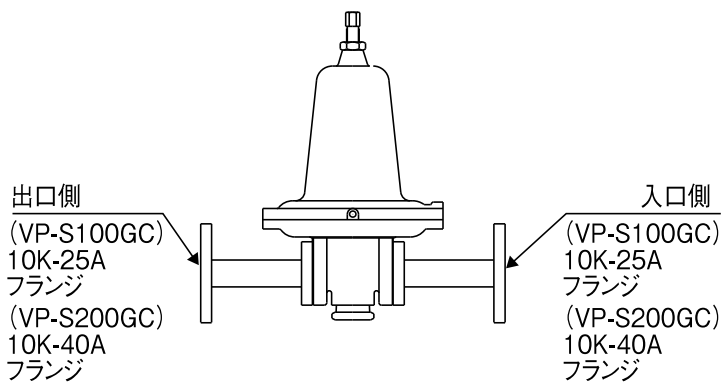
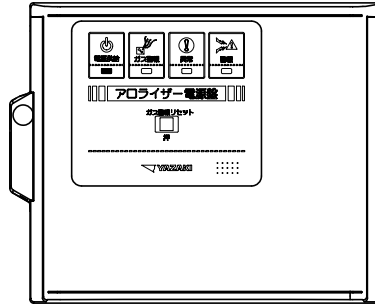
温度センサー
熱媒（温水）の温度を所定の温度範囲に制御します。

制御盤
ガスバーナの燃焼制御を行い、熱媒（温水）の温度を所定の温度に保ちます。万一、異常が発生した場合には、燃焼を停止させます。

ドレン抜きバルブ
『常時「閉」』
バルブを開き熱交換器内のLPガスのドレンを除去します。

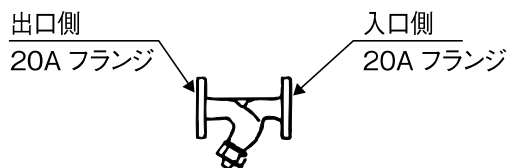
アロライザー電源盤

- ① アロライザーの周囲に可燃性ガスの無いことを確認し、電源を供給します。
万一、可燃性ガスの濃度が爆発下限界の 25% 以上になった時には、制御盤への電源の供給を停止します。
- ② 制御盤が検出した、異常・警報信号を表示します。



圧力調整器（付属品）

熱交換器で気化されたガスを所定の供給ガス圧力に調整します。
標準設定圧力：0.06MPa



ストレーナ（付属品）

アロライザーにゴミ等の異物が侵入するのを防ぎます。

2. 特に注意していただきたいこと

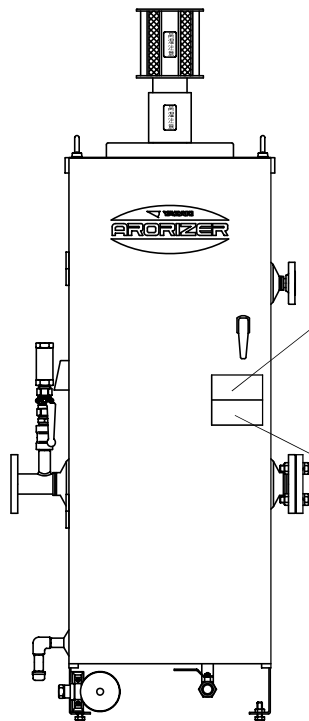
安全に関する項目を以下のページにまとめてあります。
(詳細は、本文を参照してください。)

2-1 警告ラベルの貼付箇所

安全に関する注意事項及び内容を説明した警告ラベルが製品に貼り付けてあります。十分に理解してから取扱ってください。

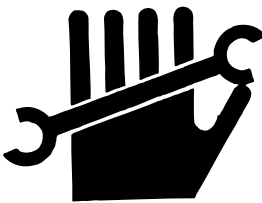
なお、警告ラベルは経年変化により文字等が見えにくくなったり消えることがありますので、不鮮明になった警告ラベルは、貼り替えてください。

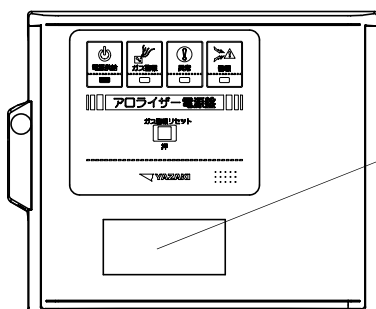
特に注意していただきたいこと




アロライザー正面

	警告
	火気厳禁 可燃性ガスを使用しておりますので火気を使用すると火災・ガス事故の原因となります。 アロライザーの周囲では絶対に火気を使用しないでください。

	注意
	点検指示 アロライザーを安全にご使用いただくため、日常点検・定期点検及び分解検査・水質管理を実施してください。

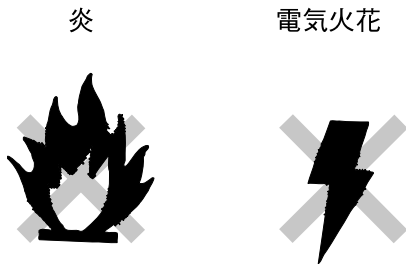


	警告
	感電防止 内部に高い電圧を使用しています。誤って接触すると感電事故の原因となります。 内部の点検は、専門の技術者に依頼してください。

2-2 使用上の注意事項

(1) アロライザーの周囲は火気厳禁です。

① 火気には「炎」「電気火花」などがあります。



	警告
	<p>火気厳禁</p> <p>可燃性ガスを使用しておりますので火気を使用すると火災・ガス事故の原因となります。 アロライザーの周囲では絶対に火気を使用しないでください。</p>

(2) 感電防止のために

- ① アロライザー電源盤・制御盤の電圧は、100V 回路となっていますので感電しないよう十分ご注意ください。
- ② アロライザー電源盤・制御盤内部の点検は、専門の技術者に依頼してください。

	警告
	<p>感電防止</p> <p>内部に高い電圧を使用しています。誤って接触すると感電事故の原因となります。 内部の点検は、専門の技術者に依頼してください。</p>

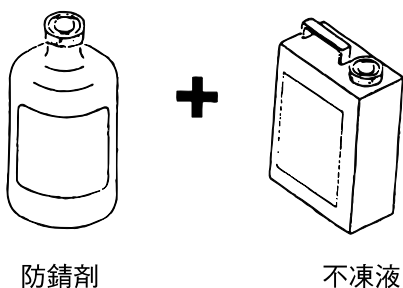
(3) 熱媒（温水）の注意事項

- ① 必ず弊社指定の「防錆剤」を投入してください。
(12 ページ参照)



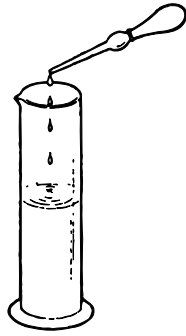
- ② 使用する水は上水道水です。
(12、13 ページ参照)

- ③ 寒冷地では防錆剤と合わせ不凍液も投入してください。
(13 ページ参照)



注意
<ul style="list-style-type: none"> ● 防錆剤を投入しないと熱交換器の腐食の原因となります。必ず弊社指定の防錆剤を規定量投入してください。 ● 上水道水以外の水を使用すると熱交換器の腐食の原因となります。必ず上水道水を使用してください。 ● 寒冷地においては不凍液を使用しないと凍結により温水槽が破損する原因になります。必ず、弊社指定の不凍液（クリブライン PG）を外気温度に応じた量を投入してください。

- ④ 定期的に水質管理を行ってください。
(44 ページ参照)

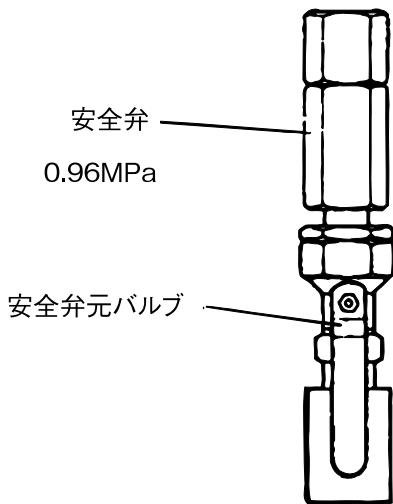


⚠ 注 意
防錆剤・不凍液は経時的に、変質、消耗します。防錆効果を維持するために定期的に水質検査を行うとともに定められた時期に必ず交換してください。水質検査は、担当のサービス指定店にご用命ください。

(4) バルブ操作の注意事項

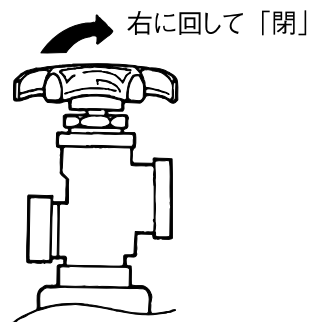
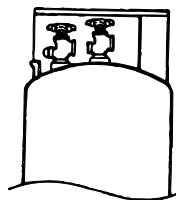
- ① バルブの操作はゆっくり行ってください。
② 運転前に安全弁元バルブが開いていることを確認してください。

⚠ 注 意
● 安全弁元バルブが『閉』の場合、異常時にアロライザー内の圧力が上昇する原因となります。点検時以外は必ず『開』にしておいてください。



ハンドルが垂直の位置で「開」

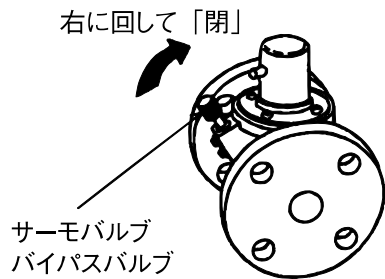
- ③ 長期停止する場合は貯槽、容器の元バルブを閉じてからホースや配管内及びアロライザー本体の LP ガスをすべて消費してください。



(例：50kg 型サイフォン付容器)

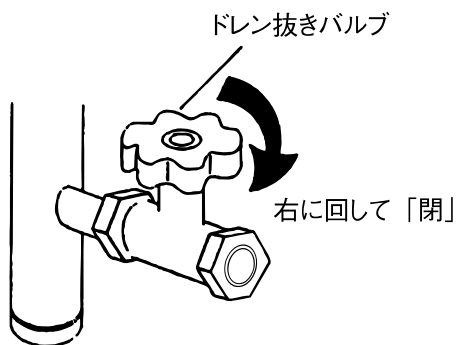
- ④ 長期停止以外は、アロライザー液入口バルブは閉じないでください。
(21 ページ参照)

- ⑤ 運転前にサーモバルブバイパスバルブが閉じていることを確認してください。
(16 ページ参照)



⚠ 注 意
バイパスバルブが開いていると、異常時にサーモバルブが作動しないため、LP ガス（液）が流出します。必ず閉じていることを確認してからガスの供給を開始してください。

- ⑥ 運転前にドレン抜きバルブが閉じていることを確認してください。

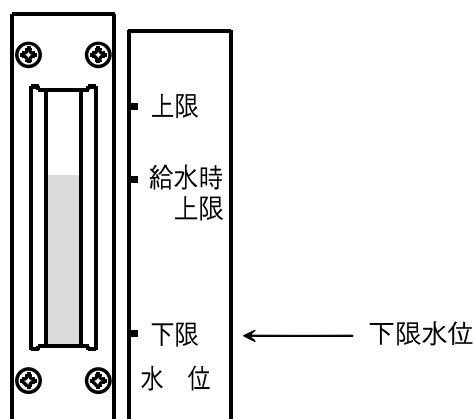


⚠ 注 意
ドレン抜きバルブを開けた状態でアロライザーの液入口バルブを開くとドレン放出口より LP ガスが流出し危険です。必ず閉じておいてください。

(5) LP ガスの供給を停止させないための注意事項

LP ガスの供給を停止させないために、LP ガス消費者が注意する事項を説明してあります。

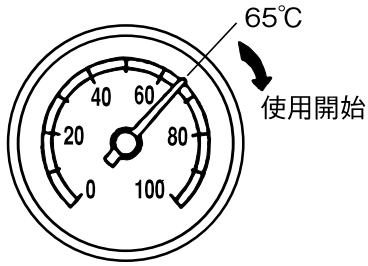
- ① アロライザーの発生能力を超えて LP ガスを消費しないでください。
発生能力は 1 ページ「1-1 標準仕様」を参照してください。
- ② 水位計の水位が下限水位以下になる前に水を補給してください。(33 ページ参照)



- ③ 停電時は LP ガスを使用しないでください。

留 意
自然気化方式による気相バイパスラインを併設してください。

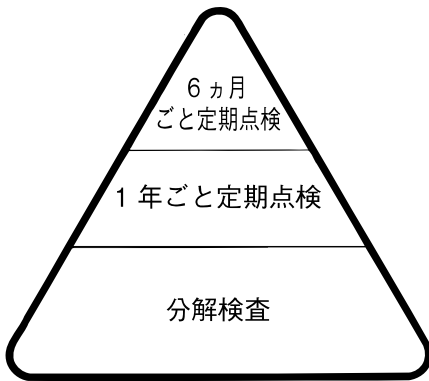
④ 温度計の指示が 65℃ 以上になってから LP ガスを使用してください。



留 意	
日常点検の実施により熱媒（温水）温度を確認してください。	

(6) 定期点検について

① 定期点検は、アロライザーの健康診断です。定められた時期に必ず実施してください。（43 ページ参照）



! 注 意	
	点 検 指 示
	アロライザーを安全にご使用いただくため、日常点検・定期点検及び分解検査・水質管理を実施してください。

② 定期点検の実施には専門の知識及び技能が必要です。

弊社では定期点検契約制度を設けサービス体制を整備しております。定期点検の実施にあたっては、本制度をご利用ください。

尚、定期点検契約制度については、弊社営業部（支店）にお問合せください。

③ 定期交換部品は必ず交換してください。（42 ページ参照）

アロライザーに使用されている部品には、経時的に変化するものがあります。分解検査にあわせて定期交換部品を交換してください。

(7) 使用ガスについて

アロライザーに使用する液化石油ガスは次の掲げるものとしてください。

- 液化石油ガスの保安の確保及び取引の適正化に関する法律第 13 条の定めによる同法施行規則第 12 条第 1 項及び第 2 項に定める規格に適合する液化石油ガス
- JIS K 2240 液化石油ガス（LP ガス）5. 品質 表 -1 種類及び品質に掲げる液化石油ガス

! 注 意	
ゴム製品の寿命を著しく低下させる成分が含まれる液化石油ガスは、使用しないでください。	

(8) 混合ブタンガスの使用について

ブタン分の多いLPガスを使用すると気温の低い場合などは、蒸気圧も低くなり次の様な不具合が発生します。

- ① LPガスの安定供給ができません。
- ② 液自動切替装置が設置されている場合は、切替不良をおこすことがあります。
- ③ アロライザーで気化した供給ガスが配管中で再液化することがあります。

留 意

7. 参考資料の「LPガスの温度と蒸気圧」、「再液化の防止について」を参考にしてガス組成を決定してください。
(47 ページ参照)

(9) LPガス中に含まれる水分の影響について

アロライザーの気化圧力調整弁は、機能上-20℃付近まで温度が低下します。液化石油ガス中に含まれる水分の量によっては気化圧力調整弁の弁部が結氷し、気化圧力が変動することがあります。

3. 運 転

3-1 試運転チェックの実施

担当のサービス指定店が行う「試運転チェック」を実施してからご使用ください。

3-2 設置状況の確認

アロライザーをご使用になる前に、別冊の「設置・施工説明書」に基づき設置されていることを確認し、不具合がありましたら改善してください。設置後は、特に下記注意事項を守ってください。

⚠ 注 意

- ① アロライザーの周囲には関係法令で定められた距離以内に火気または火気を取扱う施設がないこと。
- ② アロライザーの周囲 5m 以内に可燃性物質（ガソリン・灯油・重油・木材・木炭・石炭など）がないこと。
- ③ 安全弁放出管の開口部の周囲 8m 以内には火気を取扱う施設がないこと。
- ④ 安全弁放出管の開口部から雨水、雪等が浸入又は滞留しない措置がとられていること。
- ⑤ 「火気厳禁」等の標識が掲げてあること。
- ⑥ アロライザーの周囲は点検に必要な空間を確保しその範囲内に物を置かないこと。

3-3 給水

熱媒（温水）の給水方法について説明してあります。

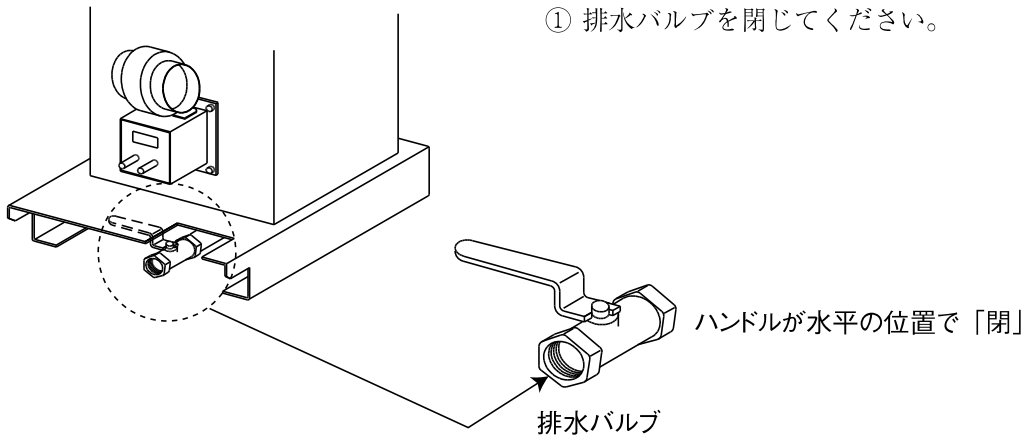
上水道水を使用してください。尚、外気温が0℃以下になる場合、熱源の供給が停止すると、熱媒が凍結しますので、凍結の可能性のある地域では、不凍液を使用してください。

⚠ 注 意

- ① 防錆剤は熱交換器の腐食防止に必要不可欠なものです。必ず投入してください。
- ② 外気温が低いと熱源の供給が停止したとき、熱媒が凍結して温水槽が破損することがあります。熱源の供給停止時に、熱媒の凍結を防止するため不凍液を使用してください。
- ③ 使用する水は上水道水を使用してください。
- ④ 防錆剤及び不凍液は弊社が指定するものを使用し、自動車用などの不凍液は絶対に使用しないでください。

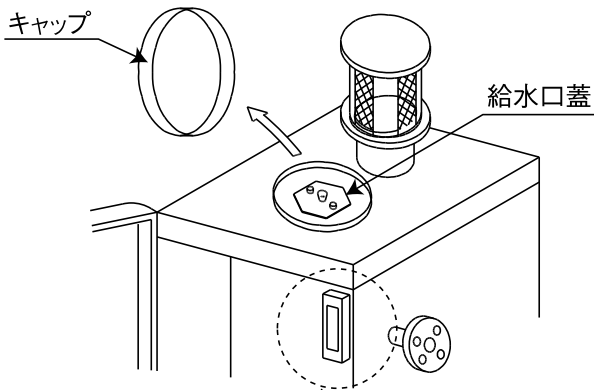
(1) 上水道水を使用する場合の給水

① 排水バルブを閉じてください。



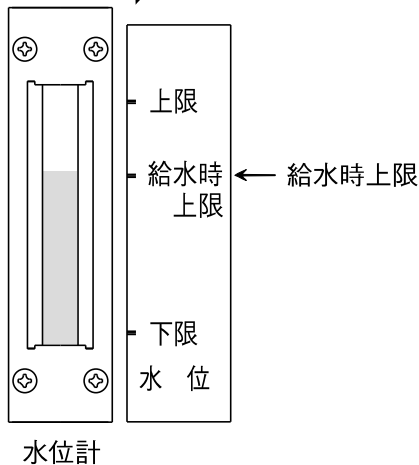
② キャップを固定しているネジを緩め、キャップを取りはずしてください。

③ 給水口蓋を外し、付属の容器内の防錆剤を全量投入してください。



⚠ 注 意
弊社指定の防錆剤を使用してください。

④ 給水口より温水槽に水を給水し、水位計の「給水時上限」まで満たしてください。



⚠ 注 意
使用する水は上水道水を使用してください。

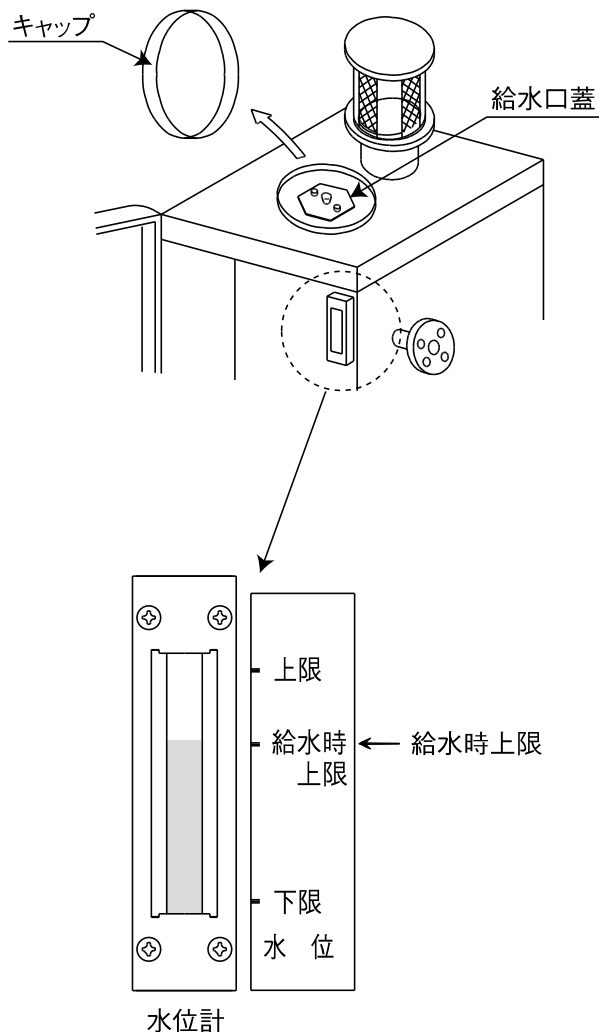
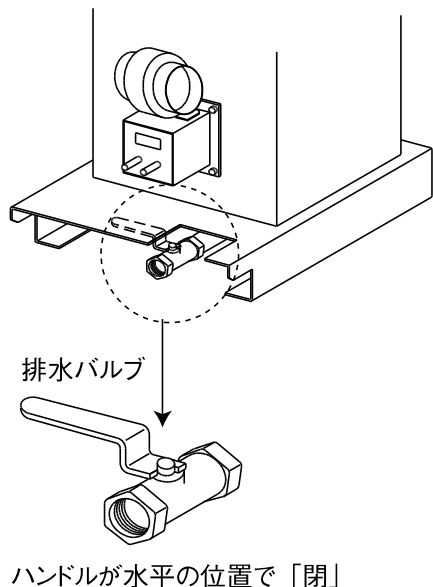
留 意
給水時上限のレベルを超えて給水しないでください。 温水温度が上昇したとき、熱媒（温水）があふれることがあります。

⑤ 給水完了後、給水口蓋を取り付け、キャップを固定してください。

(2) 不凍液を使用する場合の給水

寒冷地ではアロライザーの熱源の供給が停止したとき、熱媒（温水）の凍結を防止するため、不凍液を使用してください。

- ① 排水バルブを閉じてください。
- ② キャップを固定しているネジを緩め、キャップを取りはずしてください。
- ③ 給水口蓋を外し、不凍液を上水道水で希釈しながら水位計の給水時上限レベルまで満たしてください。



⚠ 注 意

不凍液は弊社指定の「クリブライン PG」を使用してください。

- 不凍液の希釈倍率は設置されている場所の外気温に応じ、下の表より選定してください。

外気温度	0℃	- 10℃	- 20℃
希釈倍率	20 重量 %	40 重量 %	60 重量 %

【参考】「クリブライン PG」投入量

クリブライン PG 注入量		
0℃	- 10℃	- 20℃
18kg缶×1.5缶	18kg缶×3缶	18kg缶×5缶

⚠ 注 意

使用する水は上水道水を使用してください。

留 意

給水時上限のレベルを超えて給水しないでください。
温水温度が上昇したとき、熱媒（温水）があふれることがあります。

- ④ 付属の防錆剤を全量投入してください。

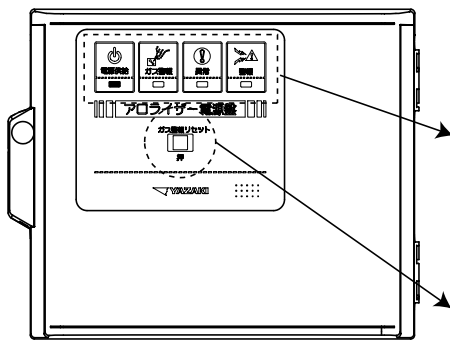
⚠ 注 意

弊社指定の防錆剤を使用してください。

- ⑤ 給水完了後、給水口蓋を取り付け、キャップを固定してください。

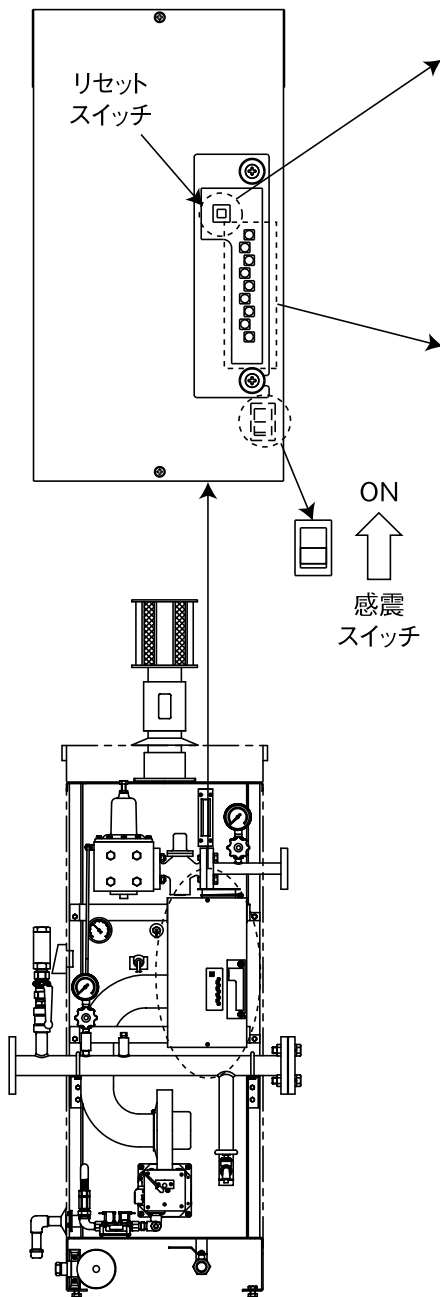
3-4 アロライザー電源盤と制御盤の操作

(1) アロライザー電源盤ガス警報リセットスイッチ・表示灯の説明



名称		機能
表示部	電源供給「緑色」	制御盤に電源を供給している場合に点灯します。
	ガス警報「赤色」	防爆型ガス警報器周囲のガス濃度が警報レベルに達した場合点灯します。
	異常「赤色」	アロライザーの保護装置作動時に点灯します。
	警報「黄色」	アロライザーの警報装置作動時に点灯します。
ガス警報リセットスイッチ		防爆型ガス警報器周囲のガス漏れを処置した後、スイッチを押すとガス警報器の異常を解除します。

(2) 制御盤リセットスイッチ・表示灯の説明



名称	機能
リセットスイッチ	アロライザーの保護装置が作動した原因を取り除いた後、スイッチを押し異常を解除します。

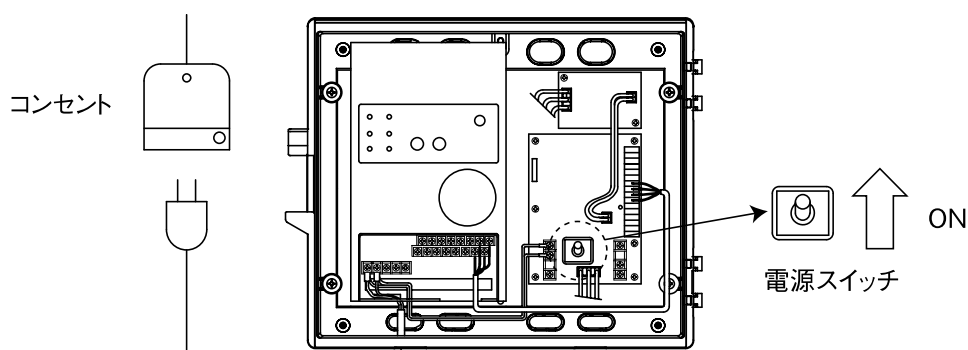
名称	表示の状態	機能
① 電源「緑色」	点滅	電源投入後約 5 秒間点滅します。
	点灯	アロライザー電源盤から電源が供給されている場合点灯します。
② 水位「赤色」	点滅	熱媒(温水)の水位が下限水位以下になると点滅します。
	点灯	熱媒(温水)の水位がアロライザーの運転に支障をきたす水位になると点灯します。
③ 過熱「黄色」	点灯	熱媒(温水)の温度が制御温度以上になると点灯します。
④ 排ガス「赤色」	点灯	ガスバーナの燃焼排ガスの温度が異常に上昇すると点灯します。
⑤ 温度「黄色」	点滅	電源投入後、熱媒(温水)の温度が制御温度に達していない場合点滅します。また、熱媒(温水)の温度が制御温度以下になると点滅します。
	点灯	温度センサーに異常が生じると点灯します。
⑥ 地震「赤色」	点灯	震度「5」以上の揺れを検知すると点灯します。 ※ 工場出荷時には、感震スイッチが「OFF」に設定されています。 震度「5」以上の地震が発生した時に、アロライザーを停止させたい場合には、感震スイッチを「ON」側にしてください。
⑦ ファン「黄色」	点滅	換気ファンの回転数が減少した場合に点滅します。
	点灯	ガスバーナに供給する空気の量が減った場合に点灯します。
⑧ 失火「赤色」	点滅	ガスバーナが着火しない場合に点滅します。
	点灯	ガスバーナの火炎が燃焼中に消えた場合点灯します。
⑨ 燃焼「緑色」	点灯	ガスバーナが燃焼すると点灯します。

(3) 操作方法

アロライザーの水位計の水位が「下限水位」以上あることを確認してから運転を開始してください。

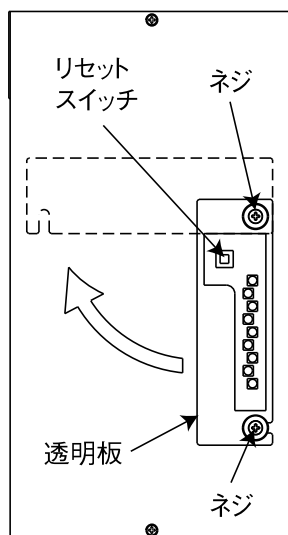
① 運転開始

- a. アロライザー電源盤の電源プラグをコンセントに差し込んでください。
- b. アロライザー電源盤の扉を開け内部の電源スイッチを「ON」側（上方へ押し上げる）にしてください。



- 熱媒（温水）温度が低い場合は、ガスバーナが燃焼を開始し、燃焼表示が点灯します。
- 熱媒（温水）温度が高い場合は、ガスバーナは燃焼を開始しません。

制御盤



留意

- 電源スイッチを ON した時、万一、電源盤の異常表示が点灯した場合は、アロライザー制御盤のリセットスイッチを押してください。正常であればアロライザー電源盤の異常表示が消灯し、ガスバーナの燃焼が開始します。
- 制御盤のリセットスイッチは、制御盤表面にある透明板の上下のネジを緩め、透明板を左に回して、押してください。
- 二次圧力計の指示値が 0MPa を指示している場合、アロライザー制御盤の「失火」表示が点滅します。
16 ページを参照して、ガスを供給してください。

警告

制御盤のリセット操作は、濡れた手、濡れた手袋等で行わないでください。

留意

アロライザー電源盤の異常表示が点灯したままの場合は、35 ページを参照し処置を行ってください。

- 熱媒（温水）が設定温度以上になるとガスバーナの燃焼が停止し、燃焼表示が消灯します。その後、熱媒（温水）の温度を所定の温度に保つよう制御します。

② 運転停止

- a. 電源盤の扉を開け内部の電源スイッチを「OFF」側（下方へ押し下げる）にしてください。
- アロライザー電源盤・制御盤の電源表示が消灯します。

留意

- 長期間運転を停止して LP ガスを抜くとき以外は、アロライザー電源盤の電源スイッチを OFF にしないでください。
- 運転停止にしたときは、LP ガスの供給前に熱媒（温水）の昇温時間が必要となります。又、寒冷地では、熱媒（温水）の凍結により温水槽が破損することがありますので十分に留意してください。

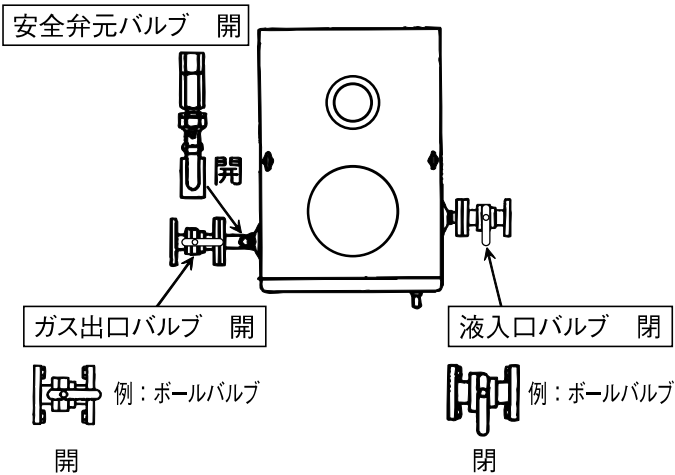
3-5 LP ガスの供給

▲ 注 意

担当のサービス指定店が行う「試運転チェック」を受けてからLP ガスを供給してください。

(1) 試運転チェック終了後及び長期間運転を停止した後にLP ガスを供給する場合

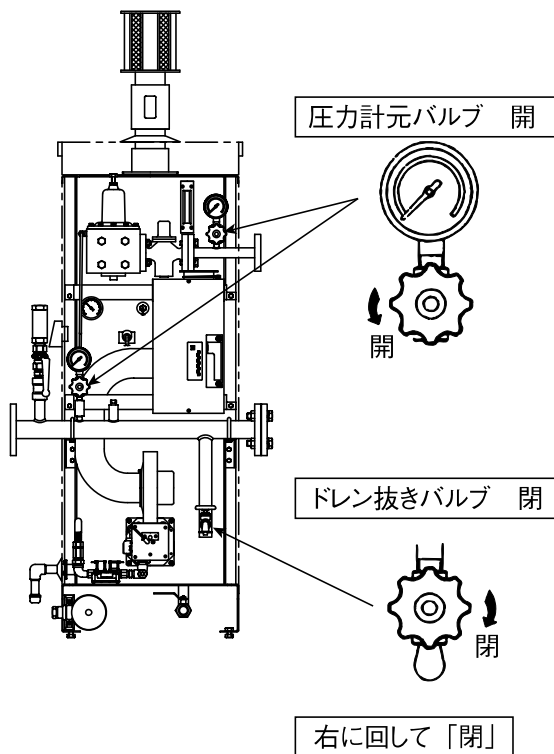
① 各バルブの開閉操作を行ってください。



- a. アロライザーのガス入口バルブを閉じてください。
- b. 安全弁元バルブを開いてください。

留 意

安全弁元バルブのハンドルの位置を垂直にしてください。

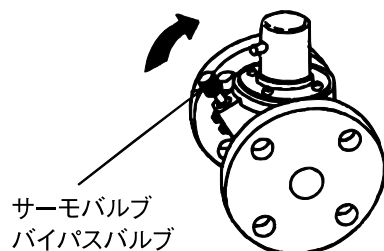


c. 各圧力計の元バルブを開いてください。

d. ドレン抜きバルブを閉じてください。

▲ 注 意

ドレン抜きバルブを開けた状態でアロライザーの液入口バルブを開くとドレン放出口よりLP ガスが流出し危険です。必ず閉じておいてください。



f. サーモバルブのバイパスバルブを閉じてください。

▲ 注 意

バイパスバルブが開いていると、異常時にサーモバルブが作動しないため、LP ガス（液）が流出します。必ず閉じていることを確認してからガスの供給を開始してください。

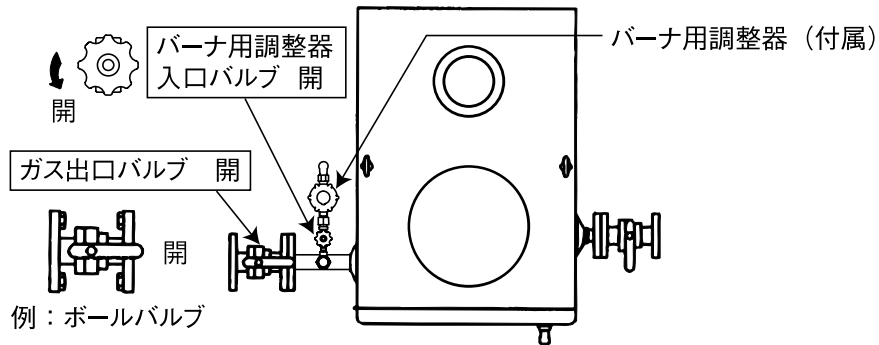
② アロライザーのガスバーナへガスを供給してください。

留 意

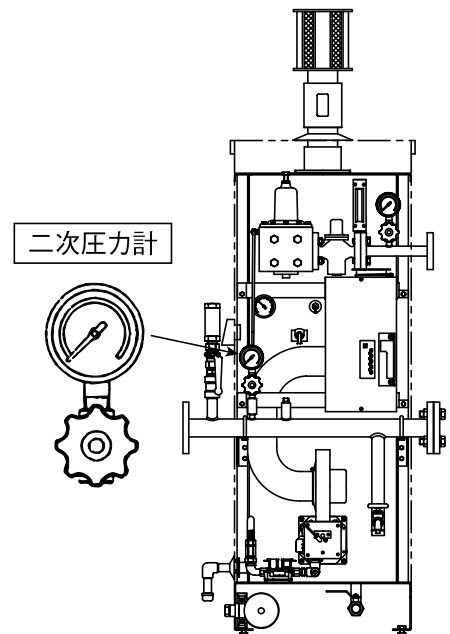
以下の操作説明は、付属のバーナ用調整器を使用する場合の操作説明です。

付属のバーナ用調整器を使用しないでガスバーナにガスを供給する場合は、ガスバーナ入口に供給圧力 2.8kPa のガスが供給されていることを確認してください。

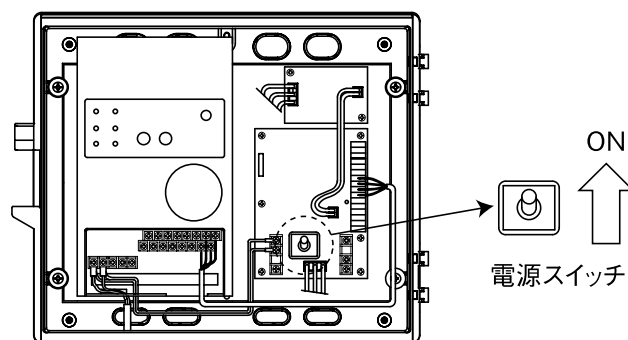
a. ガス出口バルブ・バーナ用調整器入口バルブが開いていることを確認してください。



b. 集合装置の気相バイパスラインのバルブを開き、バイパスラインの調整器の圧力がアロライザーに掛かるようにしてください。
アロライザー本体の二次圧力計が上昇します。



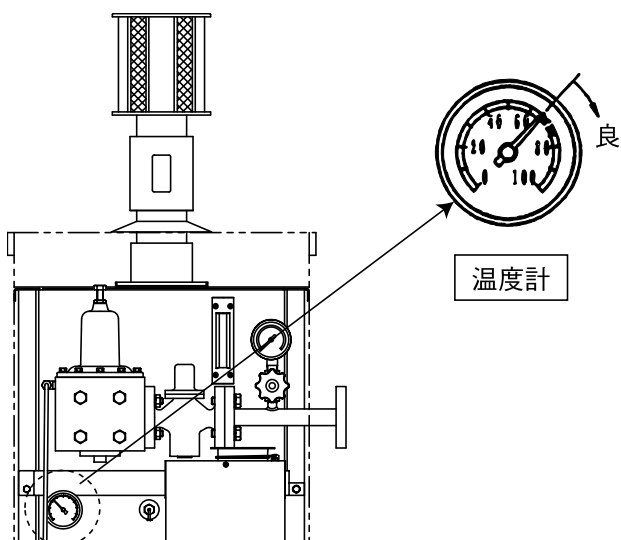
③ アロライザー電源盤の電源スイッチを「ON」側（上方へ押し上げる）にしてください。
ガスバーナが燃焼を開始し、燃焼表示が点灯します。



留 意

アロライザー電源盤の異常表示が点灯している場合は、35 ページを参照し処置を行ってください。

④ 温度計の指示が 65℃ 以上であることを確認してください。

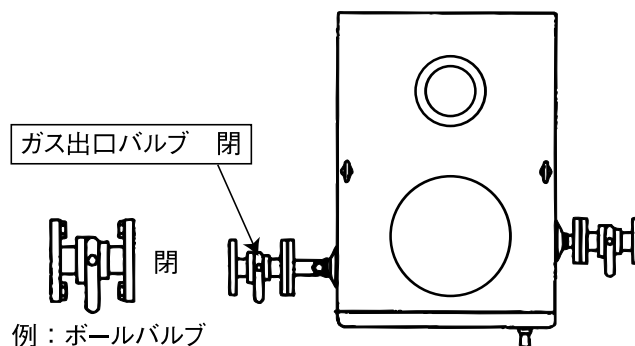


警告

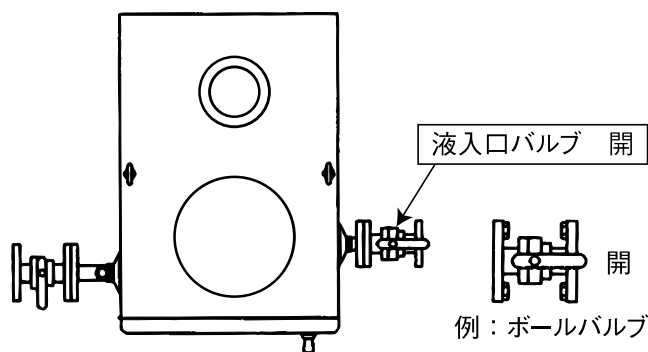
熱媒（温水）の温度が 65℃ 以下の状態でガスを供給するとサーモバルブが作動します。必ず熱媒（温水）の温度が 65℃ 以上あることを確認してからガスの供給を開始してください。

⑤ 日常点検に定める「運転開始前」の点検を実施して異常のないことを確認してください。（24 ページ参照）

⑥ ガスバーナの燃焼が停止していることを確認し、一旦ガス出口バルブを閉じてください。

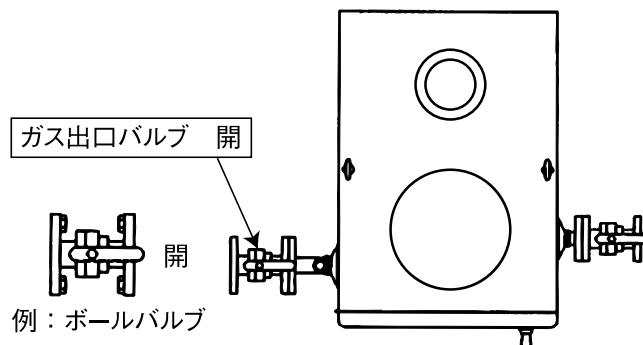


⑦ アロライザーの液入口バルブをゆっくり開き全開にしてください。



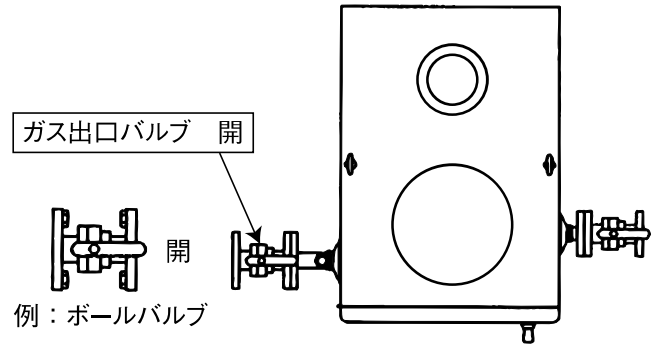
⑧ アロライザーの出口バルブをゆっくり開き LP ガスの供給を開始してください。

⑨ 日常点検に定める「運転中」の点検を実施して異常のないことを確認してください。（27 ページ参照）



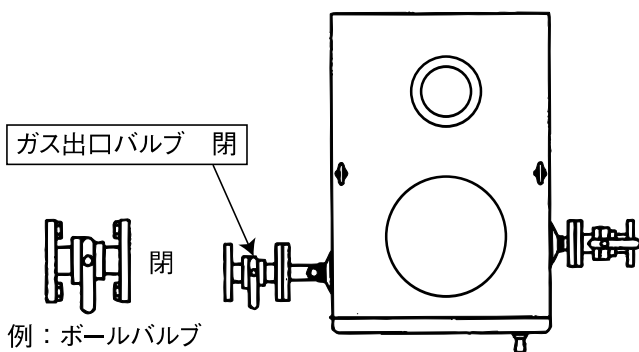
(2) 毎日供給する場合

- ① 日常点検を実施してください。
 - a. 日常点検に定める「運転開始前」の点検を実施して異常のないことを確認してください。(24 ページ参照)
尚、24 時間連続して使用する場合は、「運転中」の点検を実施してください。
- ② アロライザーの出口バルブをゆっくり開き
LP ガスの供給を開始してください。
日常点検に定める「運転中」の点検を実施して
異常のないことを確認してください。
(27 ページ参照)



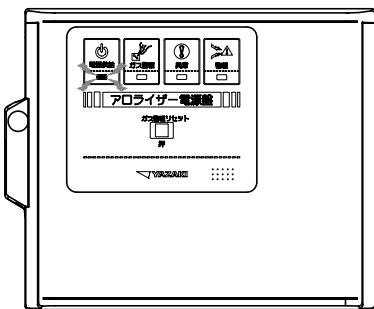
(3) 停電後の LP ガスの再供給

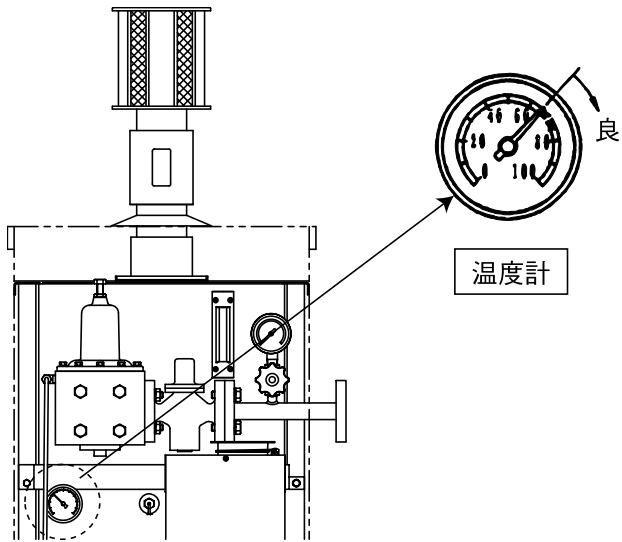
- ① 一次圧力計（液入口圧力）の指示が使用側容器群の圧力計と同じ圧力を指示し、二次圧力計（気化圧力）の指示値が 0MPa を示している場合（気相バイパスラインを併設している場合は、バイパスラインの調整器の設定圧力が指示されます。）は、サーモバルブが作動しています。
39 ページ「(13) サーモバルブの解除」に従いサーモバルブを解除してください。
- ② 一次圧力計（液入口圧力）の指示値が使用側容器群の圧力と同じ圧力を指示し、二次圧力計（気化圧力）の指示値が 0.14 ~ 0.77MPa を指示している場合は以下の手順で LP ガスを供給してください。



- a. 使用中の燃焼器（炉・ボイラー等）の元栓を閉じてください。
- b. アロライザーの出口バルブを閉じてください。

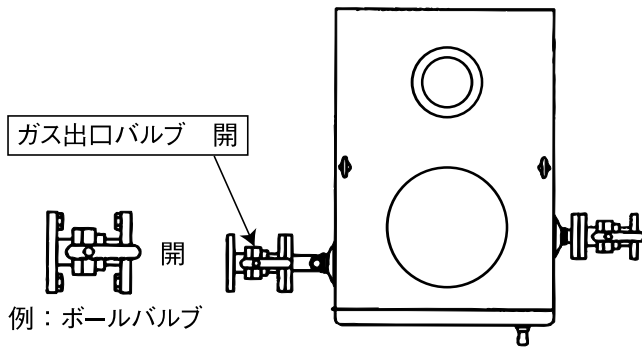
- c. アロライザー電源盤の電源供給が点灯していることを確認してください。





d. 温度計の指示が65℃以上あることを確認してください。

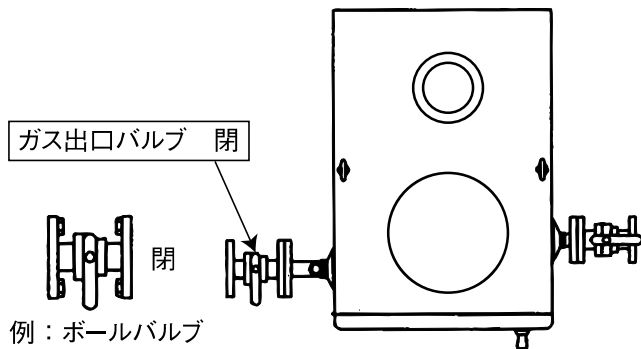
- ③ 日常点検に定める「運転開始前」の点検を実施して異常のないことを確認してください。
(24 ページ参照)
- ④ アロライザーの出口バルブをゆっくり開き LP ガスの供給を開始してください。
 - a. 日常点検に定める「運転中」の点検を実施して異常のないことを確認してください。
(27 ページ参照)



3-6 LP ガスの供給停止

(1) 毎日停止する場合

① 運転終了時にアロライザーの出口バルブのみ閉じてください。



▲ 注 意

圧力の異常上昇を防止するため、アロライザー内のLP ガスを抜く場合以外は、アロライザーの液入口バルブは閉じないでください。

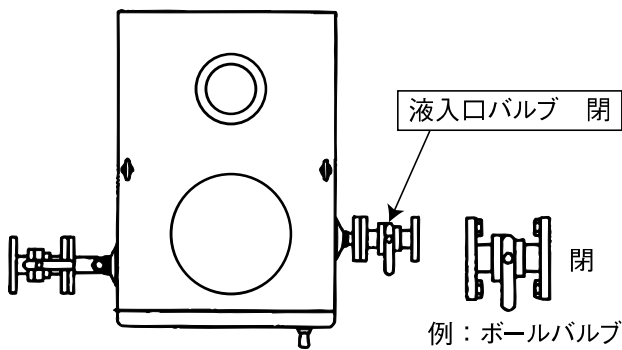
▲ 注 意

アロライザー電源盤の電源スイッチにより運転停止にする場合は、LP ガスの供給前に熱媒（温水）の昇温時間が必要となります。又、寒冷地では熱媒（温水）の凍結により温水槽が破損することがありますので十分に注意してください。

② 日常点検に定める「運転終了時」の点検を実施してください。（30 ページ参照）

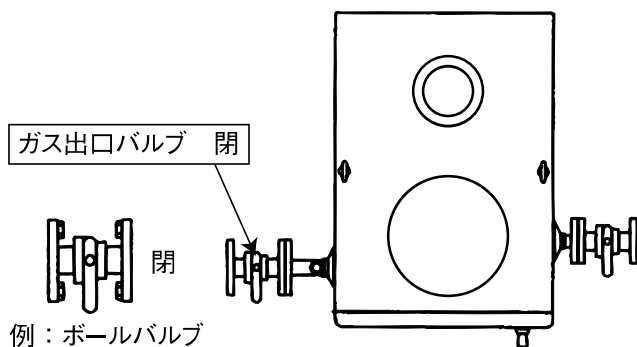
(2) アロライザーの液入口バルブを閉じて停止する場合

① アロライザー内のLP ガスを抜いてください。



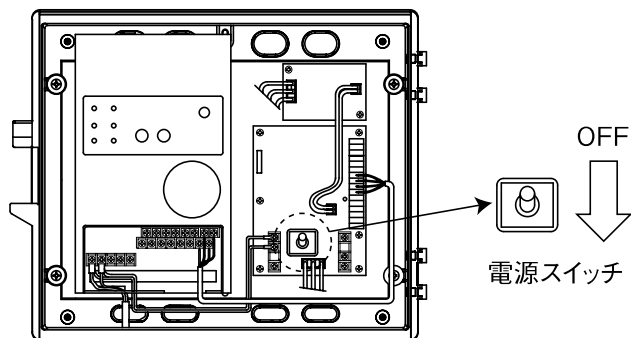
- アロライザーの液入口バルブを閉じてください。
- アロライザー内のLP ガスをすべて消費してください。

一次圧力計（液入口圧力）の指示値が 0MPa を指示します。



- アロライザーのガス出口バルブ及び燃焼器入口の元栓を閉じてください。

② アロライザー電源盤の運転スイッチを「OFF」側（下方へ押し下げる）にしてください。



4. 保 守

4-1 日常点検

日常の点検項目・方法・判定基準と処置についてまとめてあります。

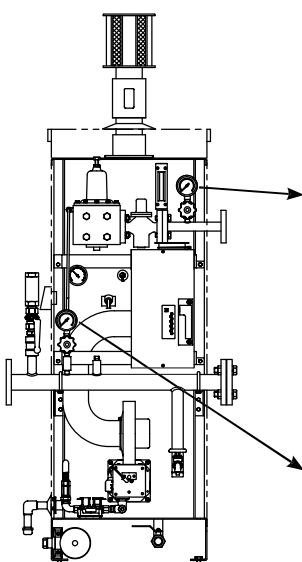
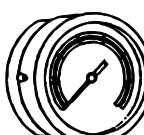

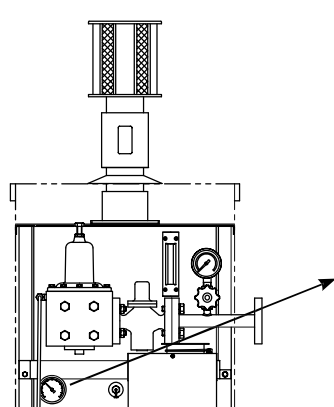

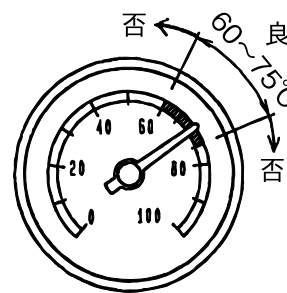
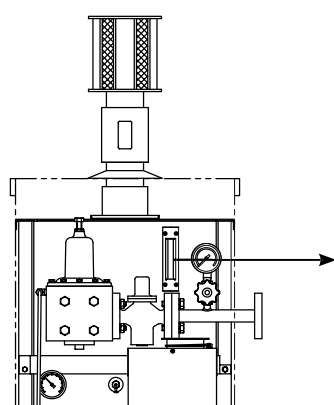
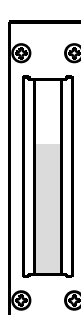
処置の不明な場合及び判定基準に適合しないときの処置の欄で「サービス指定店に連絡してください。」とある内容は、ご自分で処置しないで必ず LP ガス供給業者又は担当のサービス指定店に修理を依頼してください。

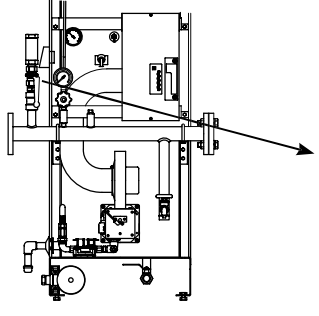

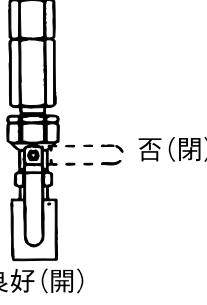
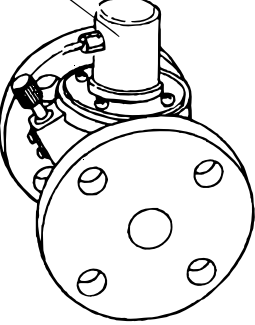
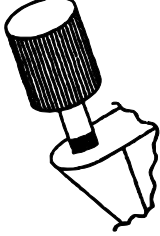
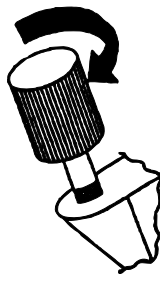
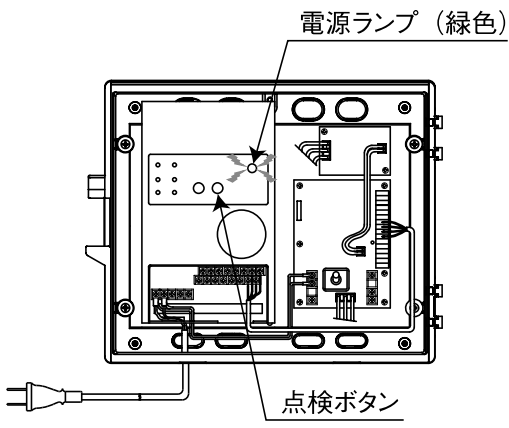
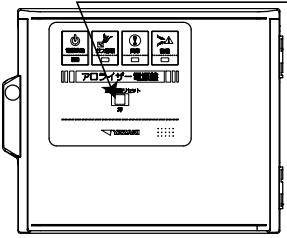
留 意

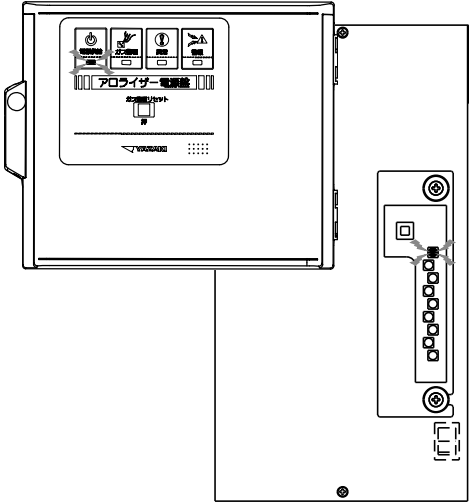
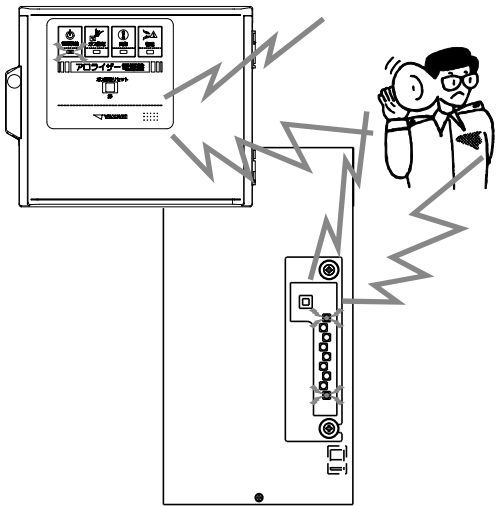
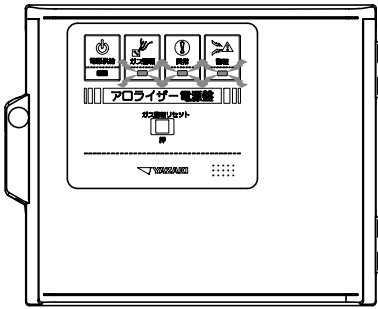
- 日常点検は維持管理者（LP ガス消費者又は LP ガス供給業者）の責任において 1 日 3 回実施してください。
- LP ガスを 24 時間連続して使用している場合は、運転中の項目を 1 日 3 回実施してください。
- 日常点検の結果は、別冊の「日常点検記録簿」に記入してください。1 年経過後は、「日常点検記録簿」を補充（有償）して引続き日常点検を継続してください。
補充の「日常点検記録簿」は、弊社営業部（支店）または、サービス指定店にご注文ください。

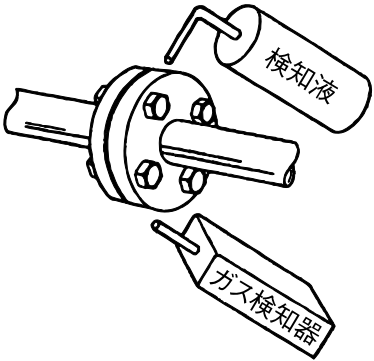
(1) 運転開始前

判定基準に適合しないときの処置の欄で「サービス指定店に連絡してください。」とある内容は、ご自分で処置しないで必ず LP ガス供給業者又は担当のサービス指定店にご連絡ください。

点検項目と方法		判定基準	判定基準に適合しないときの処置	
① 指示圧力	圧力計の指示を目視にて確認します。 	使用側容器群の圧力計指示とほぼ同じであれば良好です。 一次圧力計 (液入口圧力) 	サービス指定店に連絡してください。	
	二次圧力計 (気化圧力) 	0.14MPa ~ 0.77MPa の範囲であれば良好です。		
② 指示温度	温度計の指示を目視にて確認します。 	温度計 	60℃ ~ 75℃ の範囲内にあれば良好です。 	37 ページ「(6) 温度が上昇しない」を参照してください。
	水位計の指示を目視にて確認します。 	水位計 		
③ 水位				

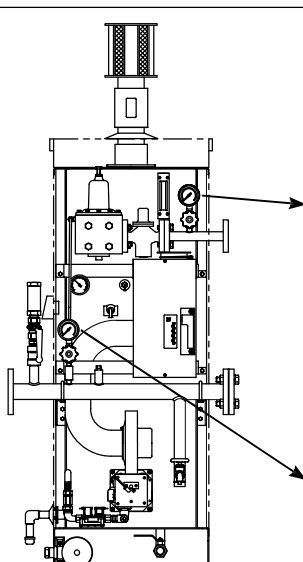
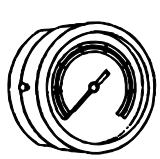
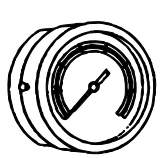
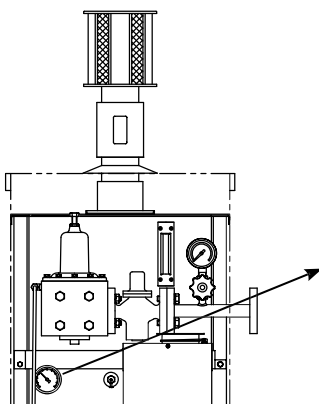
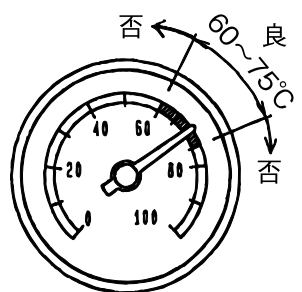
点検項目と方法		判定基準	判定基準に適合しないときの処置								
④ 付属品検査	安全弁元バルブのハンドルの位置を目視にて確認します。	ハンドルの位置が垂直(全開)であれば良好です。	ハンドルの位置を垂直(全開)にしてください。								
	 安全弁元バルブ 										
⑤ サーモバルブバイパス検査	バイパスバルブのつまみを手で右方向に回します。	バイパスバルブのつまみが右方向に回らなければ良好です。	手で右方向に回してください。(全開にする。)								
	 サーモバルブ  サーモバルブ バイパスバルブ										
⑥ アロライザー電源盤・制御盤	<table border="1"> <tr> <td>作動検査</td> <td>アロライザー電源盤内にある、防爆型ガス警報器警報部の電源ランプ(緑色)を確認します。</td> </tr> <tr> <td>電源表示灯の点灯</td> <td></td> </tr> <tr> <td>作動検査</td> <td>アロライザー電源盤内にある、防爆型ガス警報器警報部の点検ボタンを押します。</td> </tr> <tr> <td>動作の点検</td> <td></td> </tr> </table>	作動検査	アロライザー電源盤内にある、防爆型ガス警報器警報部の電源ランプ(緑色)を確認します。	電源表示灯の点灯		作動検査	アロライザー電源盤内にある、防爆型ガス警報器警報部の点検ボタンを押します。	動作の点検		表示灯が点灯していれば良好です。	停電の有無・コンセントの抜け等入力電源の調査をしてください。
	作動検査	アロライザー電源盤内にある、防爆型ガス警報器警報部の電源ランプ(緑色)を確認します。									
	電源表示灯の点灯										
作動検査	アロライザー電源盤内にある、防爆型ガス警報器警報部の点検ボタンを押します。										
動作の点検											
	 電源ランプ(緑色) 点検ボタン	点検ボタンを押している間、「ピッ、ピッ、ピッ、ピッ、ガスが漏れていませんか」の警報音が鳴れば正常です。 ● 点検ボタンを押すと、アロライザーが停止します。動作確認後は、必ずアロライザー電源盤のガス警報リセットスイッチを押してガス警報器の異常を解除してください。	サービス指定店に連絡してください。								
	 ガス警報リセットスイッチ										

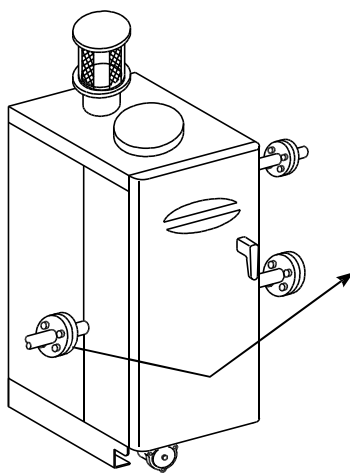
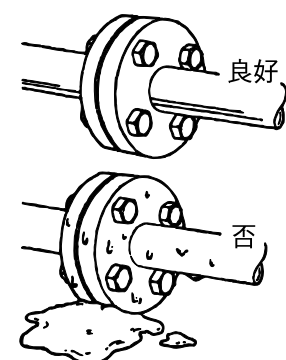
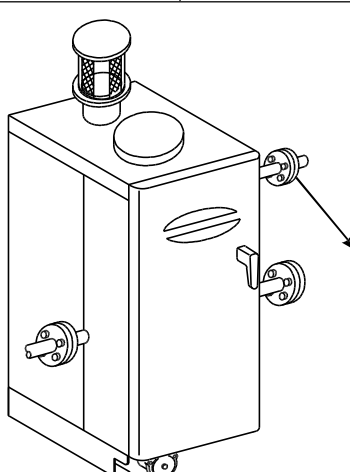
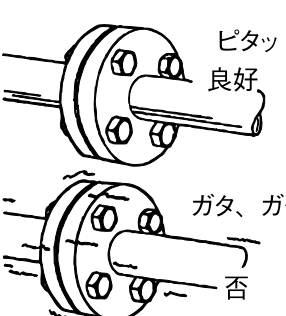
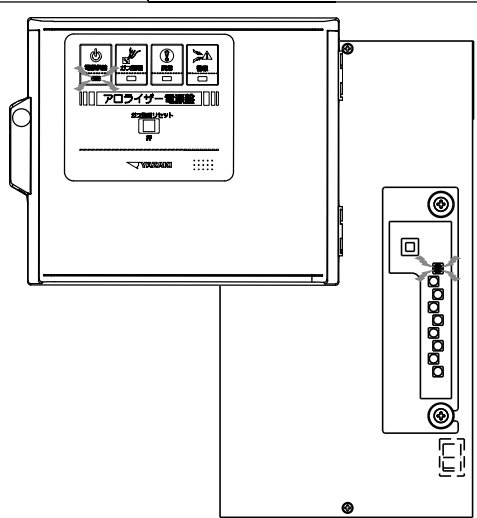
点検項目と方法		判定基準	判定基準に適合しない ときの処置
作動検査 電源表示灯の 点灯	アロライザー電源盤の「電源 供給（緑色）」表示、制御盤 の「電源（緑色）」表示を、 目視により確認します。	表示灯が点灯していれば良好 です。	① 停電の有無等入力電源の 調査をしてください。 ② 入力電源がある場合はア ロライザー電源盤内の電 源スイッチを ON 側にし てください。
			
⑥アロライザー電源盤・制御盤 作動検査 異常音の有無	アロライザー電源盤や制御盤 の音を聞きます。	うなり等、異常音がなければ 良好です。	サービス指定店に連絡してく ださい。
		シーン 良好 ブー、 ビー、 ガシャ、ガシャ 否	
作動検査 異常・警報 表示灯の消灯	アロライザー電源盤の「ガス 警報（赤色）」「異常（赤色）」 「警報（黄色）」を、目視によ り確認します。	アロライザー電源盤の「ガス 警報（赤色）」「異常（赤色）」 「警報（黄色）」表示灯が消灯 していれば良好です。	<ul style="list-style-type: none"> ● 「ガス警報」の点灯 35 ページ「(1) アロライ ザー電源盤「ガス警報」 の点灯」を参照してくだ さい。 ● 「異常」点灯 35 ページ「(2) アロライ ザー電源盤「異常」の点灯」 を参照してください。 ● 「警報」の点灯 36 ページ「(3) アロライ ザー電源盤「警報」の点灯」 を参照してください。
			

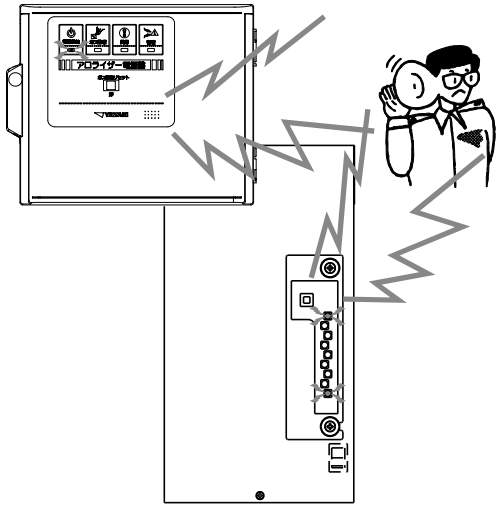
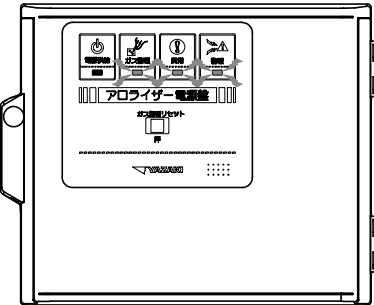
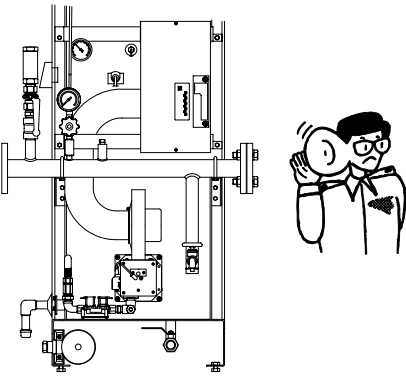
点検項目と方法	判定基準	判定基準に適合しないときの処置
<p>32 ページの図に示す箇所に検知液又はガス検知器を行い、漏えいの有無を確認します。</p> <p>⑦ 漏えい検査</p> 	<p>検知液の発泡がない又はガス検知器が鳴動しなければ良好です。</p>	<p>サービス指定店に連絡してください。</p>

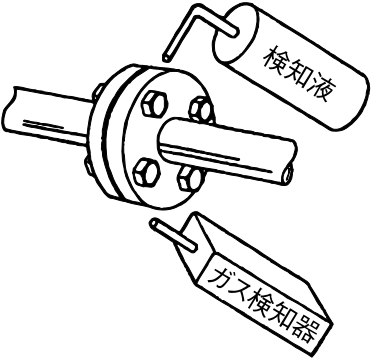
(2) 運転中

判定基準に適合しないときの処置の欄で「サービス指定店に連絡してください。」とある内容は、ご自分で処置しないで必ず LP ガス供給業者又は担当のサービス指定店にご連絡ください。

点検項目と方法	判定基準	判定基準に適合しないときの処置
<p>ガスを使用している時の圧力計の指示を目視にて確認します。</p> <p>① 指示圧力</p>  <p>一次圧力計 (液入口圧力)</p>  <p>二次圧力計 (気化圧力)</p> 	<p>使用側容器群の圧力計指示とほぼ同じであれば良好です。</p> <p>0.11MPa ~ 0.2MPa の範囲であれば良好です。</p>	<p>サービス指定店に連絡してください。</p> <p>サービス指定店に連絡してください。</p>
<p>温度計の指示を目視にて確認します。</p> <p>② 指示温度</p>  <p>温度計</p> 	<p>60℃ ~ 75℃ の範囲内にあれば良好です。</p>	<p>37 ページ「(6) 温度が上昇しない」を参照してください。</p>

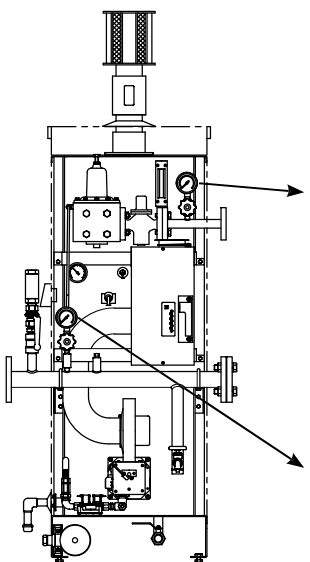
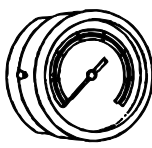
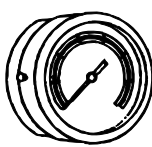
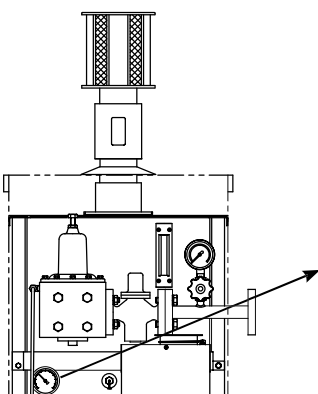

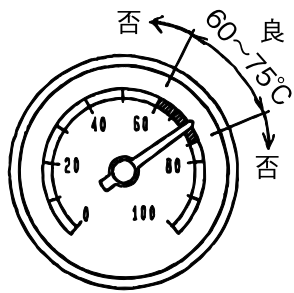
点検項目と方法		判定基準	判定基準に適合しないときの処置
③ 稼働検査	配管部の着霜の有無 出口配管部の着霜の有無を 目視にて確認します。	配管に着霜、結露が無ければ 良好です。	サービス指定店に連絡してく ださい。
	 ガス出入口配管		
③ 稼働検査	配管部の振動の有無 入口配管に手を触れ振動の有 無を確認します。	配管の揺れを感じる振動がな ければ良好です。	サービス指定店に連絡してく ださい。
	 ガス入口配管		
④ アロライザー電源盤・制御盤	作動検査 電源表示灯の点灯	アロライザー電源盤の「電源 供給（緑色）」表示灯、制御 盤の「電源（緑色）」表示を、 目視により確認します。	① 停電の有無等入力電源の 調査をしてください。 ② 入力電源がある場合はア ロライザー電源盤内の電 源スイッチを ON 側にし てください。
		表示灯が点灯していれば良好 です。	

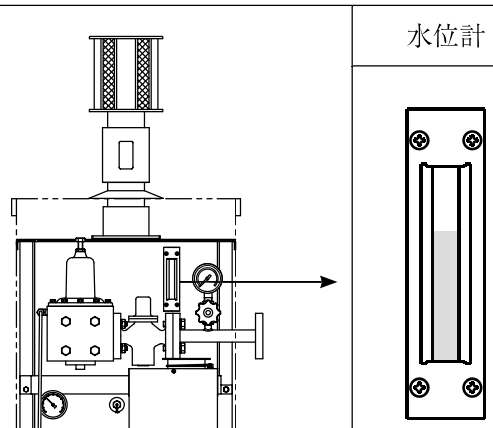
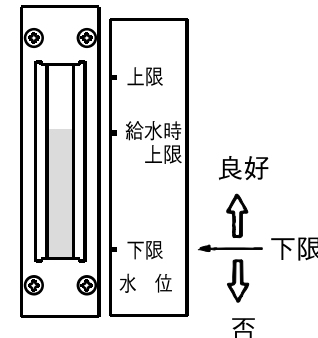
点検項目と方法		判定基準	判定基準に適合しない ときの処置
④ アロライザー電源盤・制御盤	作動検査 異常音の有無	アロライザー電源盤や制御盤の音を聞きます。	うなり等、異常音がなければ良好です。
			シーン 良好 ブー、ビー、ガシャ、ガシャ 否
④ アロライザー電源盤・制御盤	作動検査 異常・警報表示灯の消灯	アロライザー電源盤の「ガス警報 (赤色)」「異常 (赤色)」「警報 (黄色)」を、目視により確認します。	アロライザー電源盤の「ガス警報 (赤色)」「異常 (赤色)」「警報 (黄色)」表示灯が消灯していれば良好です。
			<ul style="list-style-type: none"> ● 「ガス警報」の点灯 35 ページ「(1) アロライザー電源盤「ガス警報」の点灯」を参照してください。 ● 「異常」点灯 35 ページ「(2) アロライザー電源盤「異常」の点灯」を参照してください。 ● 「警報」の点灯 36 ページ「(3) アロライザー電源盤「警報」の点灯」を参照してください。
⑤ ガスバーナ	作動検査 異常音の有無	送風機の回転音を聞いてください。	送風機の回転中に異常な音・振動がなければ良好です。
	作動検査 異常音の有無	ガスバーナの燃焼音を聞いてください。	ガスバーナの燃焼音に異常がなければ良好です。
		ブーン 良好 ボー ガタ、ガタキーン 否	サービス指定店に連絡してください。

点検項目と方法	判定基準	判定基準に適合しないときの処置
<p>32 ページの図に示す箇所に検知液又はガス検知器を行い、漏えいの有無を確認します。</p> <p>⑦漏えい検査</p> 	<p>検知液の発泡がない又はガス検知器が鳴動しなければ良好です。</p>	<p>サービス指定店に連絡してください。</p>

(3) 運転終了時

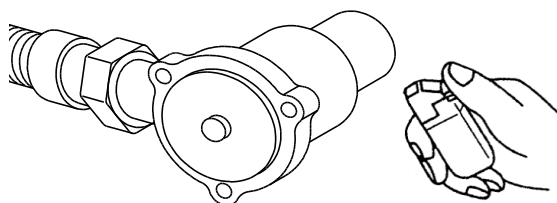
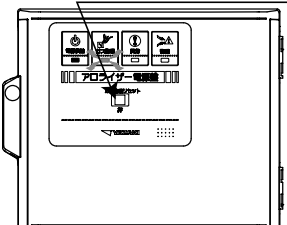
判定基準に適合しないときの処置の欄で「サービス指定店に連絡してください。」とある内容は、ご自分で処置しないで必ず LP ガス供給業者又は担当のサービス指定店にご連絡ください。

点検項目と方法	判定基準	判定基準に適合しないときの処置
<p>圧力計の指示を目視にて確認します。</p> <p>①指示圧力</p>  <p>一次圧力計 (液入口圧力)</p>  <p>二次圧力計 (気化圧力)</p> 	<p>使用側容器群の圧力計指示とほぼ同じであれば良好です。</p> <p>0.14MPa ~ 0.77MPa の範囲であれば良好です。</p>	<p>サービス指定店に連絡してください。</p> <p>サービス指定店に連絡してください。</p>
<p>温度計の指示を目視にて確認します。</p> <p>②指示温度</p>  <p>温度計</p>  	<p>60℃ ~ 75℃ の範囲内にあれば良好です。</p>	<p>37 ページ「(6) 温度が上昇しない」を参照してください。</p>

点検項目と方法	判定基準	判定基準に適合しないときの処置
<p>水位計の指示を目視にて確認します。</p> <div style="display: flex; align-items: center;"> <div style="writing-mode: vertical-rl; margin-right: 10px;">③ 水位</div>  </div>	<p>下限水位以上であれば良好です。</p> <div style="display: flex; align-items: center;">  </div>	<p>下限水位未満の場合は、給水口より水を補給してください。33 ページ「4-2 水の補給方法」を参照してください。</p>

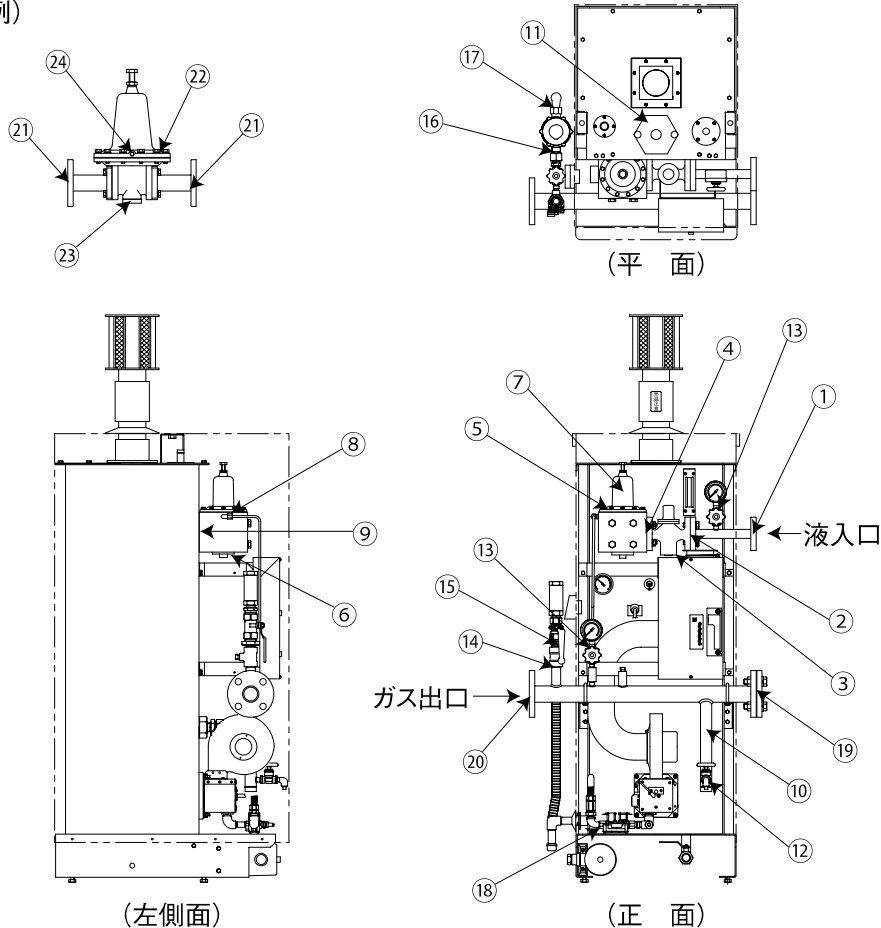
(4) 防爆型ガス警報器検知部の簡易点検ガスによる動作確認

防爆型ガス警報器検知部の簡易点検ガスによる動作確認を月に1回以上行ってください。

点検項目と方法	判定基準	判定基準に適合しないときの処置
<p>防爆型ガス警報器検知部のセンサーユニット部に点検ガス（EG-3:ライター式）を当て、レバーを押さえてガスを吹き付けます。</p> 	<p>ガス漏れ警報ランプが点灯し、「ピッ、ピッ、ピッ、ピッ、ガスが漏れていませんか」の警報音が鳴れば正常です。</p> <ul style="list-style-type: none"> ● 点検ガスを吹きかけると、アロライザーが停止します。動作確認後は、必ずアロライザー電源盤のガス警報リセットスイッチを押してガス警報器の異常を解除してください。 <p style="text-align: center;">ガス警報リセットスイッチ</p> 	<p>サービス指定店に連絡してください。</p>

漏えい点検箇所

(VP-S200GC の例)



No.	点検箇所	
①	入口配管	入口フランジ部
②	サーモバルブ	入口フランジ部
③		アジャスターねじ込み部
④	気化圧力調整弁 ※1	入口フランジ部
⑤		ダイヤフラムフランジ部
⑥		キャップ部
⑦		気抜き口部
⑧		銅管用継手部 (銅パイプ、ねじ込み部)
⑨	熱交換器 ※2	入口フランジ部
⑩		出口ねじ込み部
⑪		温水槽内部
⑫	ドレン抜きバルブ	ねじ込み部
⑬	圧力計	圧力計ねじ込み部
⑭	安全弁	チーズねじ込み部
⑮		安全弁元バルブねじ込み部
⑯	バーナ用調整器 ※3	バーナ用調整器入口ねじ込み部
⑰		バーナ用調整器出口ねじ込み部
⑱	電磁弁	電磁弁入口ねじ込み部
⑲		
⑲	出口配管	メクラフランジ部
⑳		出口フランジ部
㉑	圧力調整器	出入口フランジ部
㉒		ダイヤフラムフランジ部
㉓		キャップ部
㉔		気抜き口部

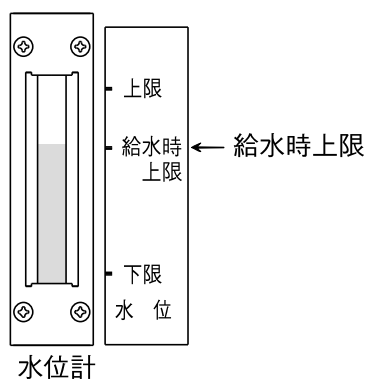
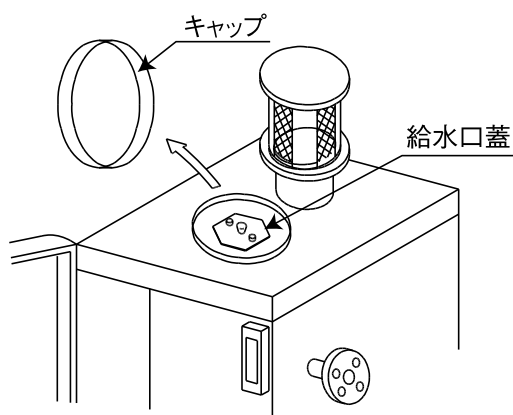
備考 ※1 運転中の漏えい検査は、ガス検知器を使用してください。

※2 温水槽内部の点検は、給水口の蓋を外しガス臭にて確認してください。

※3 付属のバーナ用調整器を使用した場合に限りです。

4-2 水の補給方法

① 水位計の水位が下限水位未満になっている場合はただちに水を補給してください。



- キャップを固定しているネジを緩め、キャップを取りはずしてください。
- 給水口蓋を取りはずしてください。
- 給水口より水位計の「給水時上限水位」まで水を補給してください。

注意

補給水は上水道を使用してください。

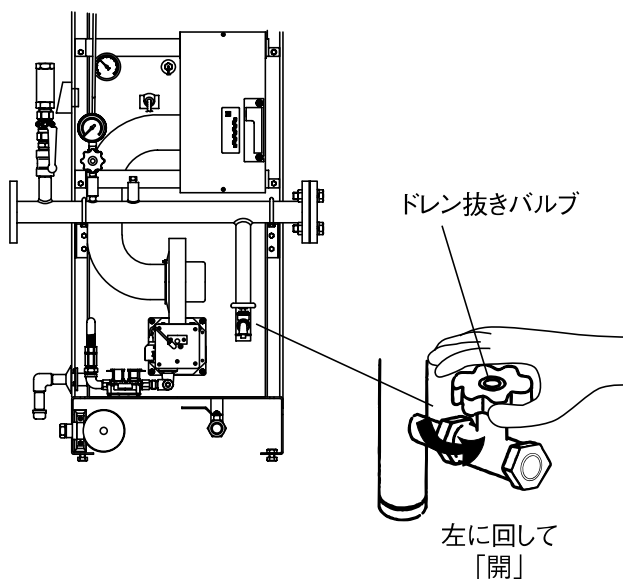
留意

給水時上限水位を超えて水を補給しないでください。
温水温度が上昇したとき温水（熱媒）があふれます。

- 給水完了後、給水口蓋を取り付け、キャップを固定してください。

4-3 ドレンの除去

① LP ガス中に含まれる不純物等は、徐々にアロライザーの内部にドレンとして残留します。従ってアロライザーの内部に溜まったドレンは1ヵ月に1回以上、定期的に次の方法により除去してください。



- 付近に火気のないことを確認してください。
- ドレン回収用の容器（以下「ドレンポット」という。）を用意し、ドレン抜きバルブの先端に付いているエルボの端をドレンポットに挿入してください。
- ドレン抜きバルブのハンドルを左にゆっくり回して開いて、ドレンを回収してください。
- ドレンを回収した後、ドレン抜きバルブのハンドルを右に回し、閉じてください。

留意

ドレンを抜く場合、ドレンと同時に放出された可燃性ガスに、防爆型ガス警報器が反応して異常停止する可能性がありますので、ドレン回収後は、必ずアロライザー電源盤の「ガス警報」表示が消灯していることを確認してください。

留意

ドレンの回収は、1回に回収するドレンの量に応じ、1ヵ月を超えない範囲で頻度を決定してください。

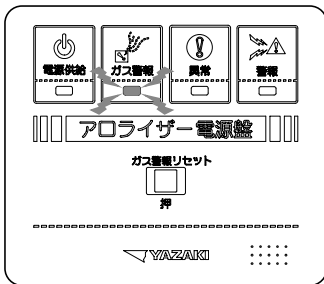
4-4 故障とその処置

使用中に不具合が生じた場合は、35 ページ以降の表に従い調査を行い適切な処置を行ってください。
なお、正常にもどらない場合は必ず LP ガス供給業者又は担当のサービス指定店に連絡してください。

— 目 次 —

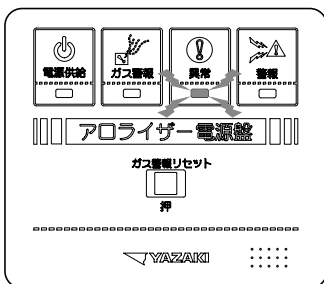
(1) アロライザー電源盤「ガス警報」の点灯	35
(2) アロライザー電源盤「異常」の点灯	35
(3) アロライザー電源盤「警報」の点灯	36
(4) ガスがでない	36
(5) 安全弁放出口からガスが吹く	37
(6) 温度が上昇しない	37
(7) 一次圧力計（液入口圧力）の指示が使用側容器群の圧力計より低い	37
(8) ガス供給時に二次圧力計（気化圧力）の指示が 0.11MPa より低い	37
(9) ガス供給時に二次圧力計（気化圧力）の指示が 0.2MPa より高い	38
(10) 圧力調整器出口側の圧力が圧力調整器設定値より低い	38
(11) 圧力調整器出口側の圧力が圧力調整器設定値より高い	38
(12) サーモバルブの作動	38
(13) サーモバルブの解除	39
(14) 圧力調整器の設定圧力の調整	41

(1) アロライザー電源盤「ガス警報」の点灯



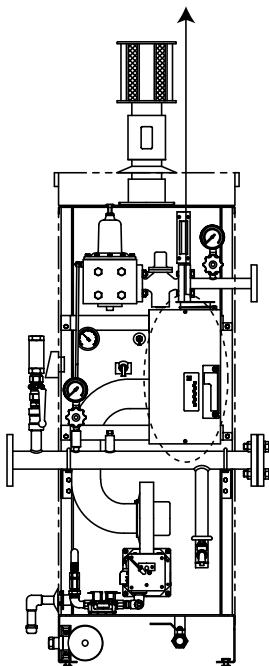
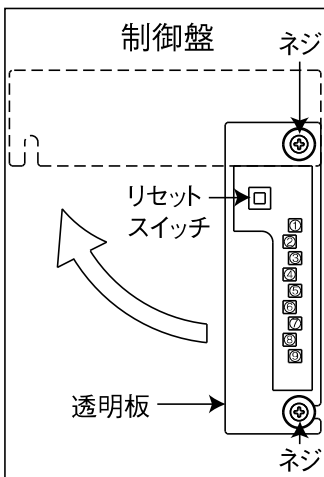
- アロライザーの周囲に可燃性ガスが滞留しています。直ちに下記処置を行ってください。
 - ① 火気の使用をしないようにしてください。
 - ② ガスの使用を停止してください。
 - ③ アロライザー電源盤の電源スイッチをOFF（下方に下げる）にしてください。
 - ④ アロライザー周囲の可燃性ガスの拡散を図ってください。
 - ⑤ 原因を調査してください。
 - 処置が完了したら、アロライザー電源盤のガス警報リセットスイッチを押してください。
- 処置が適正であれば、アロライザー電源盤の「ガス警報」表示が消灯し、制御盤に電源が供給されます。

(2) アロライザー電源盤「異常」の点灯



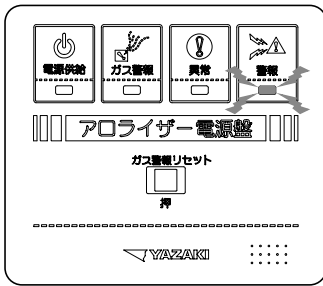
- このままの状態ではガスを使用しますと、サーモバルブが作動してガスの供給が停止します。
- 制御盤の表示灯を確認し、下表を参照し、処置を行ってください。

制御盤表示灯	原因と処置の方法	参照ページ
「水位」 (上から2番目の赤色)の表示が「点灯」している	水位スイッチが作動しています。	—
	「3-3 給水」を参照して、給水を行ってください。	11
「過熱」 (上から3番目の黄色)の表示が「点灯」している	過熱防止スイッチが作動しています。	—
	サービス指定店に連絡してください。	—
「排ガス」 (上から4番目の赤色)の表示が「点灯」している	排ガス温度スイッチが作動しています。	—
	サービス指定店に連絡してください。	—
「温度」 (上から5番目の黄色)の表示が「点灯」している	温度センサーに異常が発生しています。	—
	サービス指定店に連絡してください。	—
「地震」 (上から6番目の赤色)の表示が「点灯」している	感震スイッチが作動しています。	—
	アロライザー及び周囲に異常のないことを確認し、異常がありましたら適切な処置を行ってください。	—
「ファン」 (上から7番目の黄色)の表示が「点灯」している	風圧スイッチが作動しています。	—
	サービス指定店に連絡してください。	—
「失火」 (上から8番目の赤色)の表示が「点滅」している	バーナが着火しません。	—
	二次圧力計（気化圧力）が、0MPaになっている場合は、「3-5 LP ガスの供給」を参照してLP ガスを供給してください。	16
「失火」 (上から8番目の赤色)の表示が「点灯」している	二次圧力計（気化圧力）が、0.14MPa～0.77MPaになっている場合は、サービス指定店に連絡してください。	—
	バーナが燃焼中に失火しました。	—
	サービス指定店に連絡してください。	—



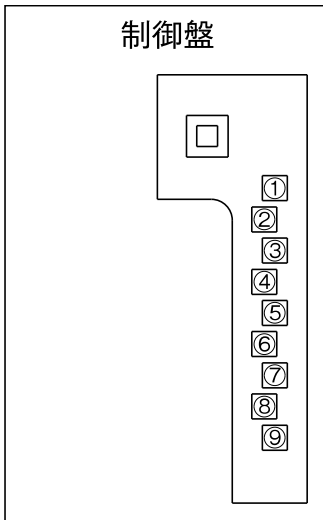
- 処置が完了したら、制御盤表面にある透明板の上下のネジを緩め、左に回してリセットスイッチを押してください。
- 処置が適正であれば、アロライザー電源盤の「異常」表示、制御盤の表示が消灯し、バーナが燃焼を始めます。

(3) アロライザー電源盤「警報」の点灯



● このままの状態ですと、ガスを使用しますと、「異常」が発生する可能性がありますので、制御盤の表示灯を確認し、下表を参照し、処置を行ってください。

制御盤表示灯	原因と処置の方法	参照ページ
「水位」 (上から2番目の赤色)の表示が「点滅」している	水位警報スイッチが作動しています。	—
	「3-3 給水」を参照して、給水を行ってください。	11
「温度」 (上から5番目の黄色)の表示が「点滅」している	熱媒(温水)温度が上昇中または低下しています。	—
	他の異常表示が点灯していたら、「(2) アロライザー電源盤「異常」の点灯」を参照し、処置を行ってください。 LPガスの使用量を仕様に掲げる発生能力以下にしてください。	35 —
「ファン」 (上から7番目の黄色)の表示が「点滅」している	換気ファンの回転数が下がっています。	—
	サービス指定店に連絡してください。	—
全ての表示 (1番目から9番目)が「点滅」している	サービス指定店に連絡してください。	—



(4) ガスがでない

アロライザーの液入口バルブ及びガス出口バルブが開いているか調べてください。

ステップ	調べる箇所	調べた結果	処置の方法	参照ページ
1	集合装置の圧力計指示値が0MPaになっていませんか。	0MPa	ガス切れです。 ガス供給業者に連絡してください。	—
		使用ガスの蒸気圧力を示している。 (47ページ参照)	液自動切替装置を調べてください。 ステップ2へ	—
2	液自動切替装置は切替っていますか。	切替っていない。	サービス指定店に連絡してください。	—
		切替っている。	二次圧力計(気化圧力)を調べてください。 ステップ3へ	—
3	二次圧力計(気化圧力)の指示値が0MPaになっていませんか。	0MPa	サーモバルブが作動しています。 「(12)サーモバルブの作動」を参照してください。	38
		集合装置の圧力計と同じ圧力を指示している。	サービス指定店に連絡してください。	—

(5) 安全弁放出口からガスが吹く

アロライザーの液入口バルブを閉じ、サービス指定店に連絡してください。

ステップ	調べる箇所	調べた結果	処置の方法	参照ページ
1	二次圧力計の指示値 0.96MPa になっていませんか。	0.96MPa 以上。	アロライザーの液入口バルブを閉じサービス指定店に連絡してください。	—

(6) 温度が上昇しない

ステップ	調べる箇所	調べた結果	処置の方法	参照ページ
1	アロライザー電源盤の運転表示灯は点灯していますか。	点灯している。	制御盤表示灯を調べてください。	35
		消灯している。	100V の電源をいれてください。アロライザー電源盤電源スイッチを「ON」してください。それでも運転表示灯が点灯しない時は、サービス指定店に連絡してください。	15

(7) 一次圧力計（液入口圧力）の指示が使用側容器群の圧力計より低い

ステップ	調べる箇所	調べた結果	処置の方法	参照ページ
1	集合装置の圧力指示値が 0MPa になっていませんか。	0MPa	ガス切れです。ガス供給業者に連絡してください。	—
		使用ガスの蒸気圧力を示している。 (47 ページ参照)	液自動切替装置を調べてください。 ステップ 2 へ	—
2	液自動切替装置は切替っていますか。	切替っていない。	ガス供給業者に連絡してください。	—
		切替っている。	サービス指定店に連絡してください。	—

(8) ガス供給時に二次圧力計（気化圧力）の指示が 0.11MPa より低い

ステップ	調べる箇所	調べた結果	処置の方法	参照ページ
1	集合装置の圧力計の指示値は 0.2MPa 以上ありますか。	0.2MPa 以上	サービス指定店に連絡してください。	—
		0.2MPa 未満。	供給 LP ガスの液組成をプロパンの多いものに変更してください。	47

(9) ガス供給時に二次圧力計（気化圧力）の指示が 0.2MPa より高い

ステップ	調べる箇所	調べた結果	処置の方法	参照ページ
1	二次圧力計（気化圧力）の指示値を調べてください。	0.2MPa より高い。	サービス指定店に連絡してください。	—

(10) 圧力調整器出口側の圧力が圧力調整器設定値より低い

ステップ	調べる箇所	調べた結果	処置の方法	参照ページ
1	二次圧力計（気化圧力）の指示値が 0.11 ～ 0.2MPa の範囲にはいっていますか。	0.11MPa 未満。	「(8) ガス供給時に二次圧力計（気化圧力）の指示が 0.11MPa より低い」を参照してください。	37
		0.11 ～ 0.19MPa の範囲にはいっている。	「(14) 圧力調整器の設定圧力の調整」を参照してください。	41

(11) 圧力調整器出口側の圧力が圧力調整器設定値より高い

ステップ	調べる箇所	調べた結果	処置の方法	参照ページ
1	三次圧力計（供給圧力）の指示値を調べてください。	設定値より高い。	「(14) 圧力調整器の設定圧力の調整」を参照してください。	41

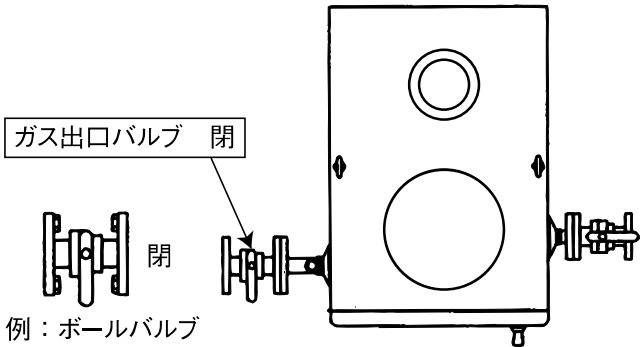
(12) サーモバルブの作動

ステップ	調べる箇所	調べた結果	処置の方法	参照ページ
1	ガス供給停止後熱媒温度が上昇しますか。	上昇する。 60 ～ 75℃	LP ガスの使用量を調べてください。 ステップ 2 へ	—
		上昇しない。 50℃ 以下。	アロライザー電源盤の異常表示を調べてください。 ステップ 3 へ	—
2	ガスの使用量が仕様に掲げる発生能力を超えていませんか。	超えている。	LP ガスの使用量を減らし「(13) サーモバルブの解除」を参照してサーモバルブを解除してください。	39
		超えていない。	サービス指定店に連絡してください。	—
3	アロライザー電源盤の表示灯が点灯していませんか。	点灯している。	「(2) アロライザー電源盤「異常」の点灯」を参照し、処置を行ってください。	35
		点灯していない。	サービス指定店に連絡してください。	—

(13) サーモバルブの解除

一次圧力計（液入口圧力）の指示が使用側容器群の圧力計と同じ圧力を指示し、二次圧力計（気化圧力）の指示値が0MPaを示している場合（気相バイパスラインを併設している場合は、バイパスラインの調整器の設定圧力が指示されます。）は、サーモバルブが作動しています。

以下の手順でサーモバルブを解除してください。



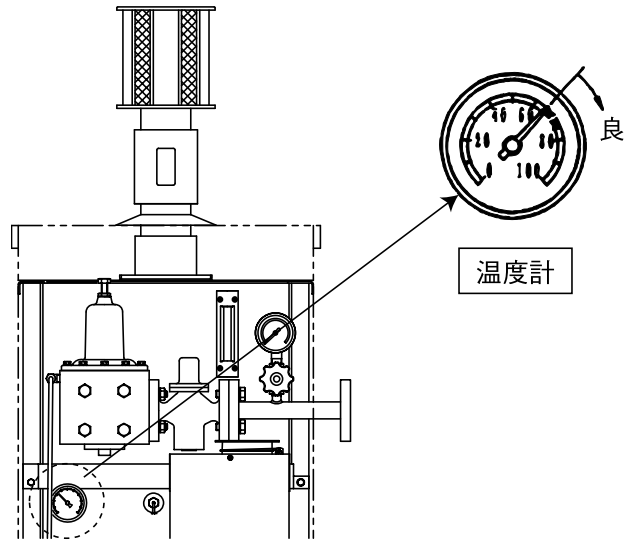
- ① アロライザーの出口バルブを閉じてください。
- ② 使用中の燃焼器（炉・ボイラー等）元栓を閉じてください。

⚠ 注 意
使用中の燃焼器の元栓等が開いた状態でアロライザーのサーモバルブを解除しますと生ガスが出て危険です。必ず閉じてあることを確認してから解除してください。

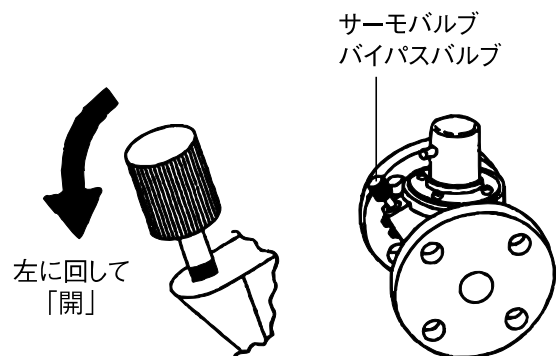
- ③ アロライザー電源盤の「電源供給」の表示灯が点灯していることを確認してください。

留 意
アロライザー電源盤の異常表示が点灯している場合は、35 ページを参照し処置を行ってください。

- ④ 温度計の指示が 65℃以上であることを確認してください。



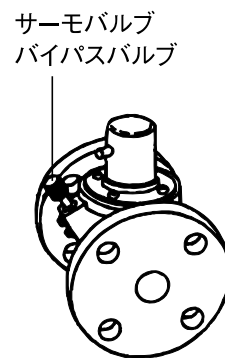
- ⑤ バイパスバルブを左に回して開けてください。
二次圧力計（気化圧力）が、0.14～0.77MPaを指示します。



⑥ サーモバルブのバイパスバルブを右いっぱいまで回して閉じてください。

注意

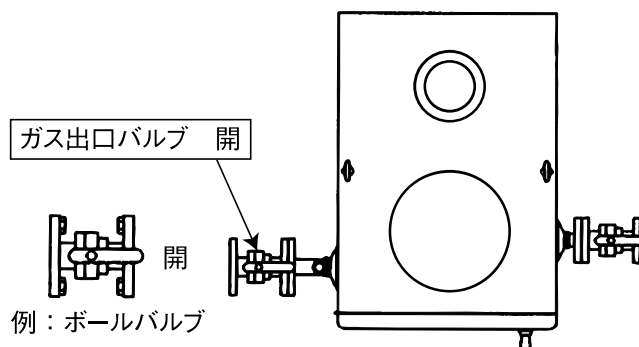
バイパスバルブが開いていると、異常時にサーモバルブが作動しないため、LP ガス（液）が流出します。必ず閉じていることを確認してからガスの供給を開始してください。



⑦ 日常点検に定める「運転開始前」の点検を実施して異常のないことを確認してください。
(24 ページ参照)

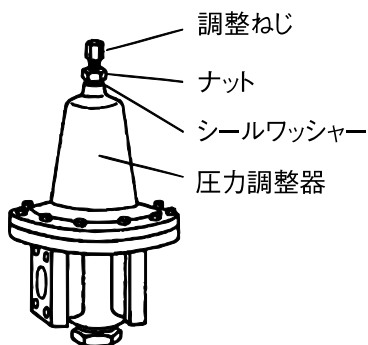
⑧ アロライザーの出口バルブをゆっくり開き LP ガスの供給を開始してください。

⑨ 日常点検に定める「運転中」の点検を実施して異常のないことを確認してください。
(27 ページ参照)



(14) 圧力調整器の設定圧力の調整

① 調整ねじを回し、調整します。



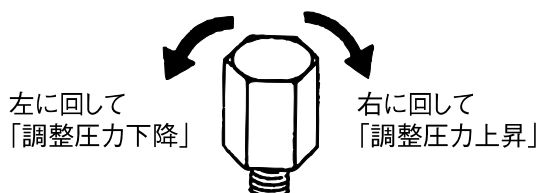
調整はLPガスを使用している時に、行ってください。

調整圧力上昇: 右に回す

調整圧力下降: 左に回す

▲ 注 意

調整ねじは外さないでください。



② ナットを右に回し締めてシールワッシャーを固定してください。

▲ 注 意

ナットが緩んでいると、シールワッシャーのシール不足により雨水が浸入します。

設定圧力調整後は、必ずナットを締めてください。

4-5 補修用部品の供給期間について

アロライザーの補修用部品（製品の機能を維持するために必要な部品）は生産中止後10年間供給可能とさせていただきます。10年経過後の補修用部品は、納期、価格が通常の供給と著しく異なる場合がありますので弊社営業部（支店）またはサービス指定店にお問合せください。

4-6 定期交換部品

定期交換部品は分解検査実施時に交換していただく部品です。アロライザーに使用されている部品には経年変化により劣化するものがありますので、定められた周期で必ず交換してください。

尚、定期点検及び分解検査の実施には専門の知識及び技能が必要です。弊社では定期点検契約制度を設けサービス体制を整備しておりますので、お気軽にご用命ください。

定期点検及び分解検査に関するお問合せは、LP ガス供給業者又は弊社営業部（支店）にご連絡ください。

定期交換部品一覧表

区分	部品名称		交換周期
減圧弁類	気化圧力調整弁	弁体	3年以内
		ダイヤフラム	3年以内
		Oリング	3年以内
	圧力調整器	弁体	3年以内
		ダイヤフラム	3年以内
		Oリング	3年以内
バーナ用調整器 ※			5年以内
保安機器	サーモバルブ	弁体	3年以内
		Oリング	3年以内
	安全弁		5年以内
	防爆型ガス警報器	センサーユニット	3年以内
電気部品	温度制御センサー		5年以内
	水位スイッチ		5年以内
	過熱防止スイッチ		5年以内
	排ガス温度スイッチ		5年以内
	風圧スイッチ		5年以内
	換気ファン		5年以内
その他	配管	Oリング	3年以内
		パッキン	3年以内
	防錆剤・不凍液		3年以内

※ 付属のバーナ用調整器を使用した場合に限ります。

⚠ 注 意

分解修理を行った場合は、交換周期にかかわらずパッキン類は交換してください。

- 使用する LP ガスのガス質により点検及び部品の交換周期は異なります。
- 交換周期は部品の寿命を示すものではありません。

5. 維持管理について

アロライザーを安心してご使用していただくために、次の項目を必ず実施してください。

留 意

弊社ではアロライザーを末永く安心してご使用いただくために全国にサービス指定店を設け万全のサービス体制を整備しております。

- 定期点検の実施には専門の知識及び技能が必要です。
- 6ヵ月・1年ごとの定期点検及び分解検査は定期点検契約を締結して実施することをおすすめ致します。
- 定期点検契約についてはLPガス供給業者又は弊社にお問合せください。

5-1 定期点検

定期点検には法律で定められた点検と矢崎がおすすめしている点検整備があります。

(1) 法律で定められた点検

① 設備の点検

高圧ガス保安法液化石油ガス保安規則の規定により、高圧ガス消費者が液化石油ガス保安規則関係例示基準に基づき、使用開始時及び使用終了時に設備（アロライザーを含む。）の異常の有無を点検するほか、1日1回以上消費の態様に応じ行う点検です。

② 定期自主点検

高圧ガス保安法液化石油ガス保安規則の規定により、特定高圧ガス消費者が液化石油ガス保安規則関係例示基準に基づき1年に1回以上行う点検です。

(2) 矢崎エナジーシステム(株)がおすすめする点検

下記の点検は、別冊「整備手帳（定期点検記録簿）」に基づき行ってください。

- ① 試運転チェック
- ② 日常点検
- ③ 6ヵ月ごと定期点検
- ④ 1年ごと定期点検
- ⑤ 分解検査

⚠ 注 意

分解検査に合わせて定期交換部品を交換してください。

アロライザーの定期点検スケジュール

	設置	1年	2年	3年	4年	5年	6年	7年	8年	9年	10年
点 検	<input type="checkbox"/>	<input type="checkbox"/>	<input type="checkbox"/>	<input type="checkbox"/>	<input type="checkbox"/>	<input type="checkbox"/>	<input type="checkbox"/>	<input type="checkbox"/>	<input type="checkbox"/>	<input type="checkbox"/>	<input type="checkbox"/>
	試運転チェック	6ヶ月ごと定期点検	1年ごと定期点検	6ヶ月ごと定期点検	分解検査	以降6ヶ月ごと及び1年ごとの定期点検をお受けください。	分解検査	以降6ヶ月ごと及び1年ごとの定期点検をお受けください。	分解検査	以降6ヶ月ごと及び1年ごとの定期点検をお受けください。	更新計画
部品交換											

5-2 熱媒（温水）の水質管理

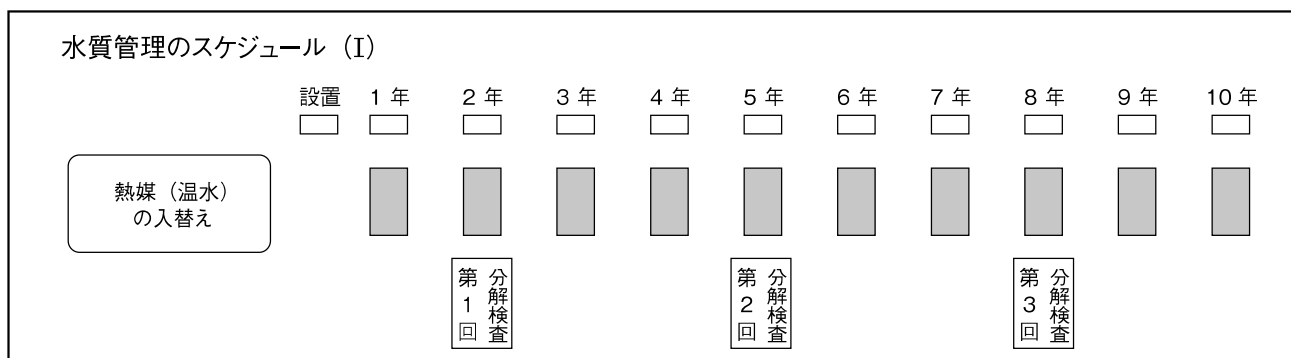
アロライザーの熱交換器は熱媒（温水）に接触しているため経年的に腐食が発生しやすい環境にあります。アロライザーは、防錆剤（腐食を抑制する薬剤）の投入によって腐食の進行を抑制しているため、定期的に次の(1)、(2)いずれかの方法により水質管理を行ってください。

注意

防錆剤及び不凍液は経時的に変質、消耗します。防錆効果を維持するために、水質管理が必要です。

(1) 1年ごと及び分解検査時に熱媒（温水）の入替えを行う方法

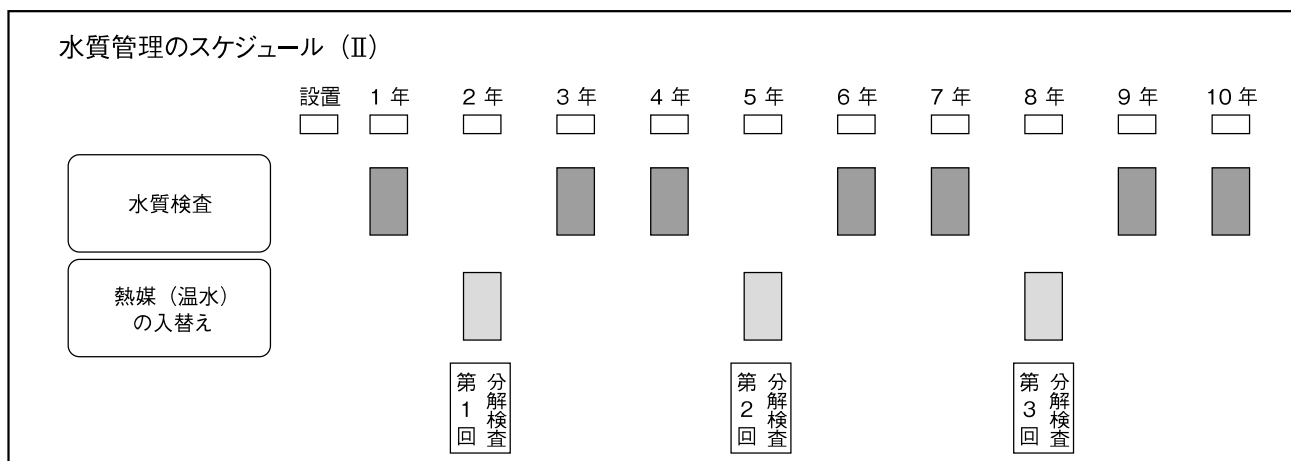
1年ごと及び分解検査時に熱媒（温水）を全量入替え、規定量の防錆剤を投入してください。



防錆剤の投入方法は11ページの「給水」に基づき実施してください。

(2) 1年ごとの水質検査と分解検査時に熱媒（温水）の入替えを行う方法

- ① 1年ごとに熱媒（温水）のPH値・防錆剤濃度・水の汚れ・不凍液濃度（不凍液を投入した場合のみ）について検査を行い、判定基準に基づいて交換又は補充の処置を実施してください。
- ② 分解検査ごとに熱媒（温水）を全量入替え、規定量の防錆剤を投入してください。



留意

- 水質検査及び熱媒（温水）の入替えは、担当のサービス指定店にご用命ください。
- 腐食抑制効果は水質により大きく左右されますので、1年ごとに熱媒を交換しない場合は必ず水質検査を実施し、適切な処置を実施してください。
定期点検契約をご締結していただくことにより、水質検査、熱媒（温水）の入替えは定期的に、かつ確実に実施されます。

(3) 熱媒（温水）排水の方法

留 意

熱媒（温水）の排水は、各地域における排水基準を遵守してください。

(4) 長期間アロライザーを停止した後、再運転を行う場合

長期間（1ヵ月以上）アロライザーを停止した後、再運転を行う場合は、規定量の防錆剤を投入し熱媒（温水）温度を上昇させてください。

防錆剤の規定量は、12 ページ「(1) 上水道水を使用する場合の給水」を参照してください。

6. 万一の時は

LP ガスの漏えい及び火災・地震等により災害が発生した場合は、次の措置をとってください。

- (1) 設備管理責任者に連絡をしてください。
- (2) LP ガスの使用を中止してください。
- (3) LP ガスが噴出した場合は、直ちに容器等の元バルブや緊急遮断弁を操作してLP ガスの流出防止を行ってください。
- (4) 漏えいしたLP ガスに引火しないようにするために、火気の使用を中止し、LP ガスの拡散を図ってください。
- (5) 火災が発生した時には、初期消火に努めてください。
- (6) 事故の発生を大声で知らせ、付近の協力を求め、火災が発生したときは付近の住民の避難・誘導を行ってください。
- (7) 必要に応じて消防署（119番）・警察署（110番）、関係官庁に通報し災害の拡大防止を図ってください。

7. 参考資料

(1) LP ガスの温度と蒸気圧

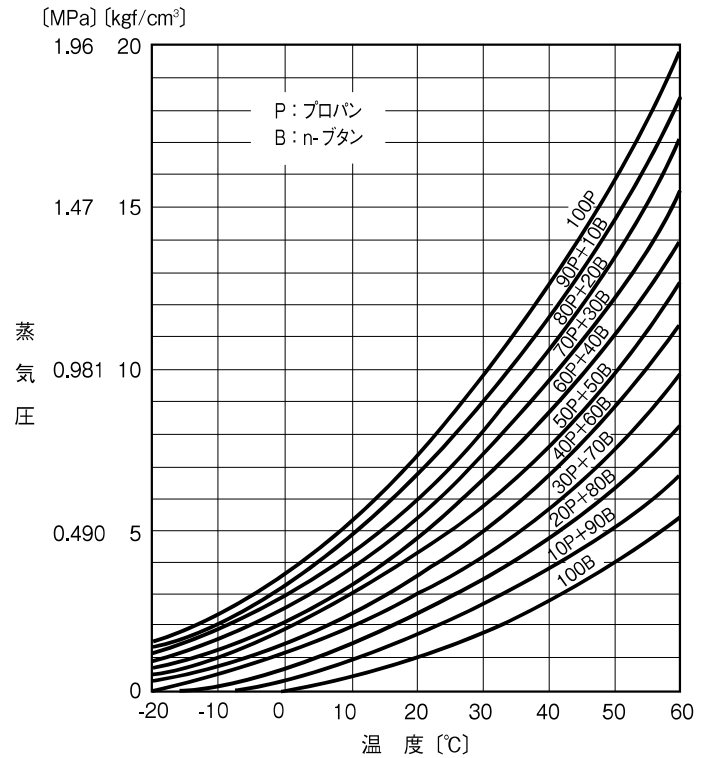
容器内のLPガスは、液体と気体の状態で存在しており、その時の温度に応じて一定の圧力を示します。右の図は、温度と圧力の関係を各種のガス組成について示したものです。

例えば、温度10℃の場合、プロパン100%では約0.53MPa、ブタン100%では、約0.049MPa、プロパン20% + ブタン80%では、約0.147MPaの圧力となります。

したがって、ブタン100%のLPガス組成では10℃において、仕様の使用可能圧力範囲の最低値0.15MPaを確保できません。

この様な場合には、プロパンの成分が30%以上のLPガスに変更してください。

プロパンとn-ブタン混合ガスの温度-蒸気圧関係図



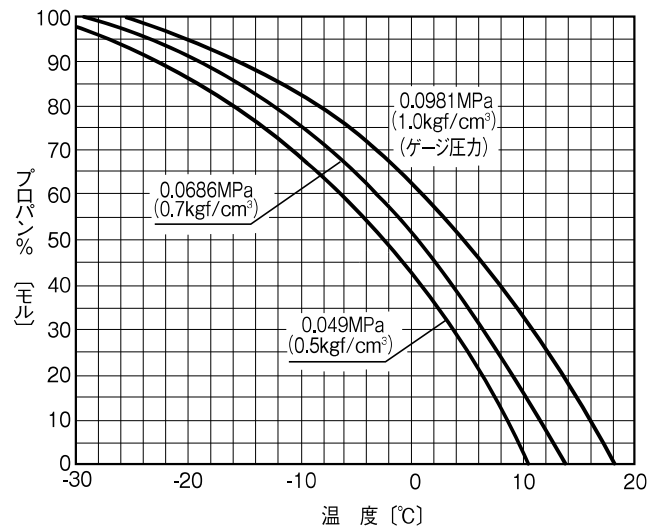
(2) 再液化の防止について

右の図は、気化したLPガスが配管中で再液化するときの温度とガス組成の関係を各種の圧力において示したものです。

例えば、0.0686MPaで供給し外気温度が-10℃の場合、プロパン70% + ブタン30%のガス組成では、再液化が発生します。

この様な場合には、プロパンの成分が80%以上のLPガスに変更してください。

プロパン-ブタン混合気体の再液化限界



8. アフターサービス

8-1 製品保証について

ご購入いただきましたアロライザーは設置後、1年間の製品保証を行っております。
製品保証書は、サービス指定店が試運転チェックを実施した後発行致しますので必ず試運転チェックをお受けください。

(1) 保証の適用

取扱説明書に基づく正常な使用状態で、製造上の責任による故障の場合に限り、設置の日から1年以内は無償にて修理致します。

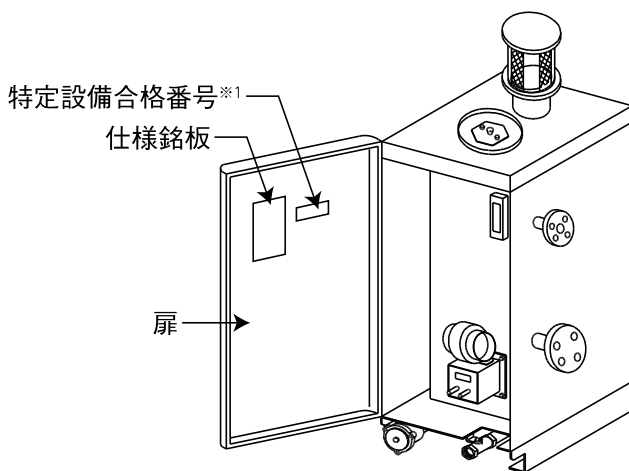
尚、保証期間経過後に生じた故障は、有償にて修理させていただきます。
詳細は、アロライザーに添付されている「製品保証書」をご確認ください。

8-2 サービスを依頼される場合

- (1) 保証期間を経過した場合及び保証期間内であっても保証書の保証適用除外項目に該当する場合のアフターサービスは有償とさせていただきます。
- (2) 34 ページ「4-4 故障とその処置」に掲げる処理を行っても不具合がなおらない場合には、LP ガス供給業者又は担当のサービス指定店に修理を依頼してください。
- (3) アフターサービスを依頼するときは、次のことをお知らせください。
 - ① アロライザーの型式及び製造番号…仕様銘板に記載されています。
 - ② 設置年月日
 - ③ 現象
 - ④ お客様のご住所、お名前、電話番号
 - ⑤ 制御盤表示灯の点灯場所と表示の状態

(仕様銘板貼付け箇所)

仕様銘板はアロライザーの扉内側に貼付けてあります。



仕様銘板記入例 (VP-S200GC)

消費用蒸発器		
名称	アロライザー	
型式	VP-S200GC	
容量	200 (kg/h)	
流体	液化石油ガス	
熱源の種類	ガス式	
	一次	二次
設計圧力	1.8 MPa	1.0 MPa
耐圧試験圧力 (気圧調整弁ダイヤフラム)	2.7 MPa	2.6 MPa (1.5MPa)
気密試験圧力	2.0 MPa	1.1 MPa
安全弁設定圧力	0.96 MPa	
製造番号	製造番号	
製造年月	年 月	
矢崎エンジニアリング株式会社 天竜工場		

※1 特定設備合格品(熱交換器)

アロライザーの維持管理を担当する担当サービス指定店は下記の通りです。

サービス指定店

矢崎エネルギーシステム株式会社